

# DAF 6X2 - EURO 6 + HIAB MULTILIFT + REMOTE + TÜV 10-2025

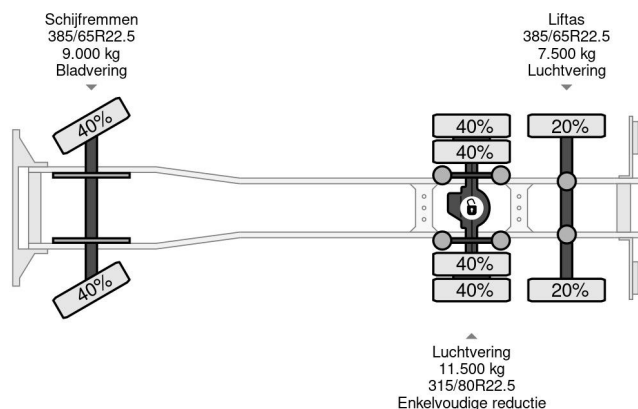
## COMMON

Cena	€ 29.950,- ex VAT
Id	DA077612
Zrobi?	DAF
Typ	6X2 - EURO 6 + HIAB MULTILIFT + REMOTE + TÜV 10-2025
Rok	2016
Przebieg	413.424 km
Budowa	System ramienia z hakiem
Waga brutto	28.000 kg
Klasa emisji	6



DAF CF 510 6X2 - EURO 6 + HIAB MULTILIFT + REMOTE + ...

Referentienummer: DA077612



## PROPERTIES

Pierwsza data rejestracji	14-03-2016
Data wyga?ni?cia wa?no?ci motywu	01-10-2025
Tablica rejestracyjna	38-BPT-9
Paliwo	Diesel
Transmisja	Automatycznie
Numer identyfikacyjny pojazdu	XLRASM4300G077612
Konfiguracja osi	6x2
Liczba osi	3
Waga	11.652 kg
Liczba butli	6
Moc kw	375
Moc	510
Rozstaw osi	600 cm
No?no??	16.348 kg
D?ugo??	855 cm
Szeroko??	255 cm

## AKCESORIA

## OPIS