

DAF 6X2 - EURO 6 + RETARDER + ZEPRO LIFT + REMOTE

COMMON

Cena	€ 16.950,- ex VAT
Id	DA037595
Zrobi?	DAF
Typ	6X2 - EURO 6 + RETARDER + ZEPRO LIFT + REMOTE
Rok	2014
Przebieg	1.010.519 km
Budowa	Zamknięta skrzynia
Waga brutto	27.000 kg
Klasa emisji	6

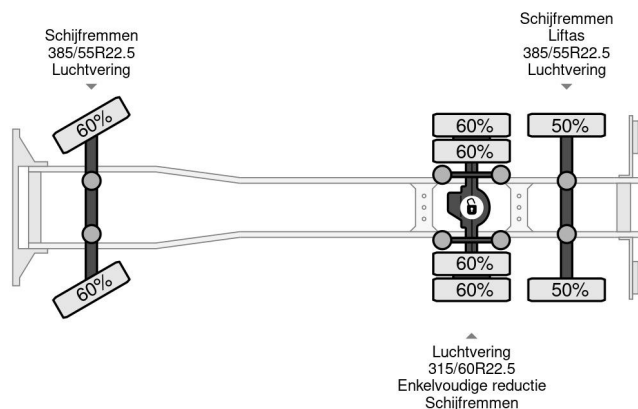


DAF XF 510 6X2 - EURO 6 + RETARDER + ZEPRO LIFT + ...

Referentienummer: DA037595

PROPERTIES

Pierwsza data rejestracji	27-11-2014
Paliwo	Diesel
Transmisja	Automatycznie
Numer identyfikacyjny pojazdu	XLRASH4300G037595
Konfiguracja osi	6x2
Liczba osi	3
Waga	12.110 kg
Moc kw	375
Moc	510
Wymiary konstrukcyjne (l/b/h)	
No?no??	14.890 kg



AKCESORIA

OPIS

VIDEO AVAILABLE