

## Renault 6X2 - EURO 5 + FASSI F170A 23 + REMOTE + LIFT/STEERING AXLE

### COMMON

Cena	€ 29.950,- ex VAT
Id	RE001618
Zrobi?	Renault
Typ	6X2 - EURO 5 + FASSI F170A 23 + REMOTE + LIFT/STEERING AXLE
Rok	2008
Przebieg	563.833 km
Budowa	Transporter samochodów
Waga brutto	27.000 kg
Klasa emisji	5

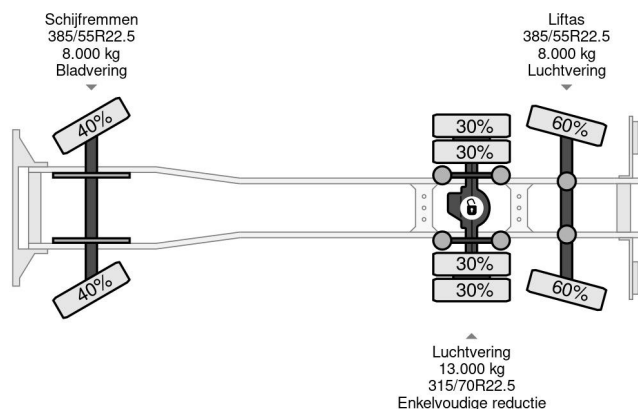


Renault Premium 370 6X2 - EURO 5 + FASSI F170A 23 + R...

Referentienummer: RE001618

### PROPERTIES

Pierwsza data rejestracji	22-05-2008
Data wyga?ni?cia wa?no?ci motywu	21-06-2025
Tablica rejestracyjna	BV-BT-67
Paliwo	Diesel
Transmisja	Podr?cznik
Numer identyfikacyjny pojazdu	VF624CPA000001618
Konfiguracja osi	6x2
Liczba osi	3
Waga	15.960 kg
Liczba butli	6
Moc kw	270
Moc	367
Rozstaw osi	715 cm
Wymiary konstrukcyjne (l/b/h)	
No?no??	11.040 kg
D?ugo??	1.120 cm
Szeroko??	255 cm



### AKCESORIA

### OPIS