

## Renault 6X2 - EURO 5 + FASSI F170A 23 + REMOTE + LIFT/STEERING AXLE

### COMMON

|              |   |
|--------------|---|
| Cena         | € 29.950,- ex VAT   |
| Id           | RE001618  |
| Zrobi?       | Renault   |
| Typ          | 6X2 - EURO 5 + FASSI F170A 23 + REMOTE + LIFT/STEERING AXLE |
| Rok          | 2008  |
| Przebieg     | 563.833 km  |
| Budowa       | Transporter samochodów                                      |
| Waga brutto  | 27.000 kg   |
| Klasa emisji | 5   |

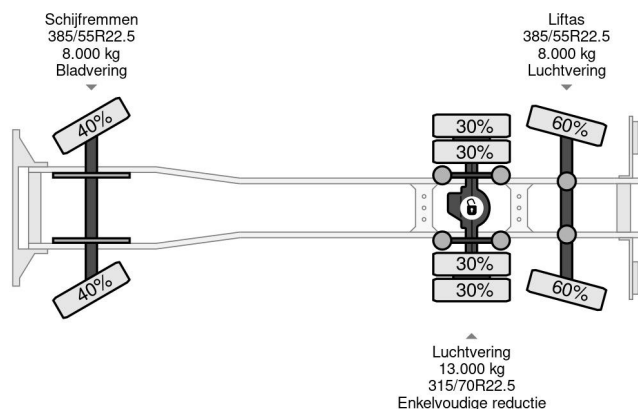


Renault Premium 370 6X2 - EURO 5 + FASSI F170A 23 + R...

Referentienummer: RE001618

### PROPERTIES

|                                  |                   |
|----------------------------------|-------------------|
| Pierwsza data rejestracji        | 22-05-2008        |
| Data wyga?ni?cia wa?no?ci motywu | 21-06-2025        |
| Tablica rejestracyjna            | BV-BT-67          |
| Paliwo                           | Diesel            |
| Transmisja                       | Podr?cznik        |
| Numer identyfikacyjny pojazdu    | VF624CPA000001618 |
| Konfiguracja osi                 | 6x2               |
| Liczba osi                       | 3                 |
| Waga                             | 15.960 kg         |
| Liczba butli                     | 6                 |
| Moc kw                           | 270               |
| Moc                              | 367               |
| Rozstaw osi                      | 715 cm            |
| Wymiary konstrukcyjne (l/b/h)    |                   |
| No?no??                          | 11.040 kg         |
| D?ugo??                          | 1.120 cm          |
| Szeroko??                        | 255 cm            |



### AKCESORIA

### OPIS