

DAF 6X2 DENNIS EAGLE EURO 6 + WEIGHING SYSTEM

COMMON

Cena	€ 22.950,- ex VAT
Id	DA039211
Zrobi?	DAF
Typ	6X2 DENNIS EAGLE EURO 6 + WEIGHING SYSTEM
Rok	2014
Przebieg	474.356 km
Budowa	?mieciarka
Waga brutto	27.000 kg
Klasa emisji	6

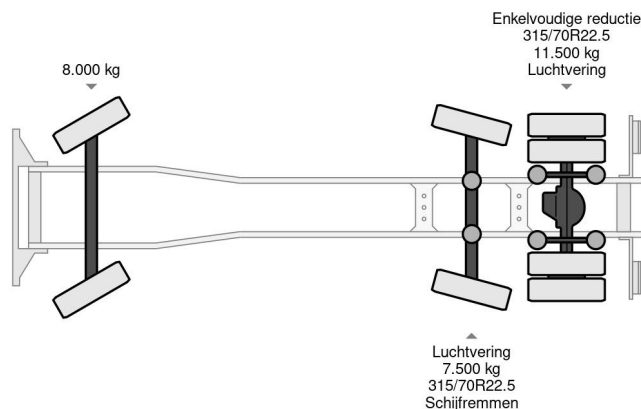


DAF CF 290 6X2 DENNIS EAGLE EURO 6 + WEIGHING SY...

Referentienummer: DA039211

PROPERTIES

Pierwsza data rejestracji	09-12-2014
Tablica rejestracyjna	64-BFK-6
Paliwo	Diesel
Transmisja	Automatycznie
Numer identyfikacyjny pojazdu	XLRAGM4100G039211
Konfiguracja osi	6x2
Liczba osi	3
Waga	15.675 kg
Liczba butli	6
Moc kw	210
Moc	286
Rozstaw osi	535 cm
Wymiary konstrukcyjne (l/b/h)	
No?no??	11.325 kg
D?ugo??	960 cm
Szeroko??	255 cm



AKCESORIA

OPIS

VIDEO AVAILABLE