

DAF 6X2 EURO 6 + HIAB 166 HI PRO + REMOTE CONTROL

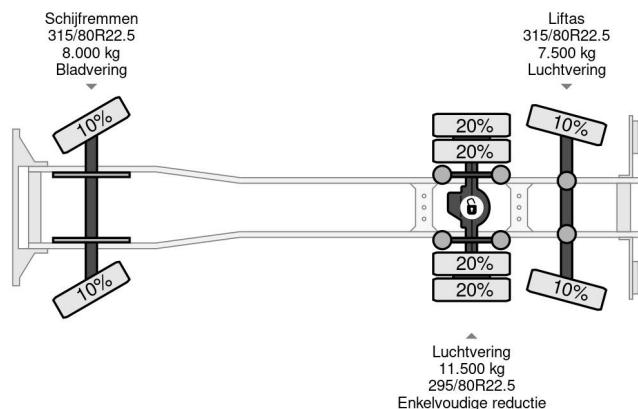
COMMON

| | |
|--------------|---|
| Cena | € 34.950,- ex VAT |
| Id | DA015419-K |
| Zrobi? | DAF |
| Typ | 6X2 EURO 6 + HIAB 166 HI PRO + REMOTE CONTROL |
| Rok | 2013 |
| Przebieg | 902.063 km |
| Budowa | D?wig samochodowy |
| Waga brutto | 27.000 kg |
| Klasa emisji | 6 |



DAF XF 510 6X2 EURO 6 + HIAB 166 HI PRO + REMOTE C...

Referentienummer: DA015419-K



PROPERTIES

| | |
|----------------------------------|-------------------|
| Pierwsza data rejestracji | 16-12-2013 |
| Data wyga?ni?cia wa?no?ci motywu | 18-12-2024 |
| Tablica rejestracyjna | 32-BDK-9 |
| Paliwo | Diesel |
| Transmisja | Automatycznie |
| Numer identyfikacyjny pojazdu | XLRASH4100G015419 |
| Konfiguracja osi | 6x2 |
| Liczba osi | 3 |
| Waga | 15.230 kg |
| Liczba butli | 6 |
| Moc kw | 375 |
| Moc | 510 |
| Rozstaw osi | 645 cm |
| No?no?? | 11.770 kg |
| D?ugo?? | 990 cm |
| Szeroko?? | 255 cm |
| No?no?? | 6.200 kg |

AKCESORIA

OPIS