

## MAN 6X2 - EURO 5 + MANUAL GEAR

### COMMON

|              |                            |
|--------------|----------------------------|
| Cena         | € 19.950,- ex VAT          |
| Id           | MA256010                   |
| Zrobi?       | MAN                        |
| Typ          | 6X2 - EURO 5 + MANUAL GEAR |
| Rok          | 2007                       |
| Przebieg     | 684.606 km                 |
| Budowa       | Transporter samochodów     |
| Waga brutto  | 26.000 kg                  |
| Klasa emisji | 5                          |

### PROPERTIES

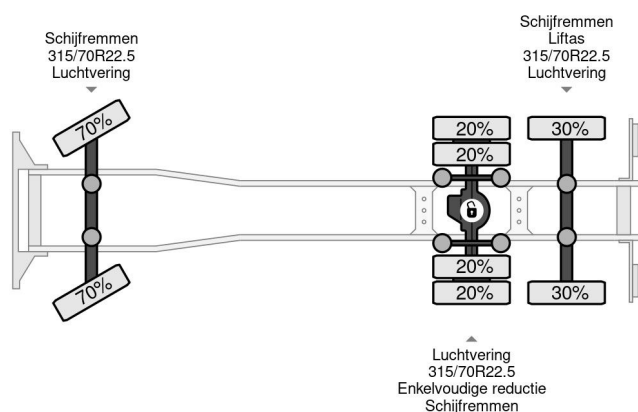
|                               |                   |
|-------------------------------|-------------------|
| Pierwsza data rejestracji     | 08-05-2007        |
| Paliwo                        | Diesel            |
| Transmisja                    | Podr?cznik        |
| Numer identyfikacyjny pojazdu | WMAH21ZZ17W090791 |
| Konfiguracja osi              | 6x2               |
| Liczba osi                    | 3                 |
| Waga                          | 10.290 kg         |
| Moc kw                        | 324               |
| Moc                           | 441               |
| Wymiary konstrukcyjne (l/b/h) |                   |
| No?no??                       | 15.710 kg         |

### AKCESORIA



MAN TGA 26.440 6X2 - EURO 5 + MANUAL GEAR

Referentienummer: MA256010



### OPIS

VIDEO AVAILABLE