

# DAF 6X2 + KELBERG HANGER EURO 6 ZEPRO + REMOTE RETARDER

## COMMON

Cena	€ 27.950,- ex VAT
Id	DA037595+KEE18234-2
Zrobi?	DAF
Typ	6X2 + KELBERG HANGER EURO 6 ZEPRO + REMOTE RETARDER
Rok	2014
Przebieg	1.010.519 km
Budowa	Zamkni?ta skrzynia
Waga brutto	27.000 kg
Klasa emisji	6

## PROPERTIES

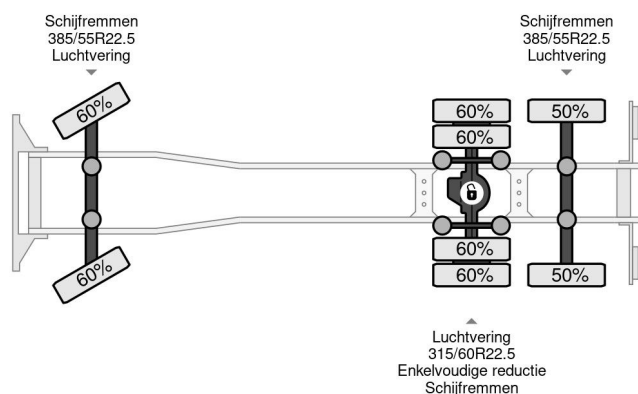
Pierwsza data rejestracji	27-11-2014
Paliwo	Diesel
Transmisja	Automatycznie
Numer identyfikacyjny pojazdu	XLRASH4300G037595
Konfiguracja osi	6x2
Liczba osi	3
Waga	12.110 kg
Moc kw	375
Moc	510
Wymiary konstrukcyjne (l/b/h)	
No?no??	13.890 kg

## AKCESORIA



DAF XF 510 6X2 + KELBERG HANGER EURO 6 ZEPRO + ...

Referentienummer: DA037595+KEE18234-2



## OPIS

VIDEO AVAILABLE

KELBERG  
D24B3  
SKBD24B31EKE18234  
BPW AXLE  
265/70R19.5  
27-11-2014  
ZEPRO ZUD 250 155 MA