

Volvo 6X2 - LIVE STOCK - 4 LAYERS MOVING FLOOR + MANUAL GEAR - DHOLLANDIA LIFT

COMMON

Cena	€ 10.950,- ex VAT
Id	VO553065
Zrobi?	Volvo
Typ	6X2 - LIVE STOCK - 4 LAYERS MOVING FLOOR + MANUAL GEAR - DHOLLANDIA LIFT
Rok	2002
Przebieg	830.715 km
Budowa	Transport zwierząt
Waga brutto	26.000 kg
Klasa emisji	3



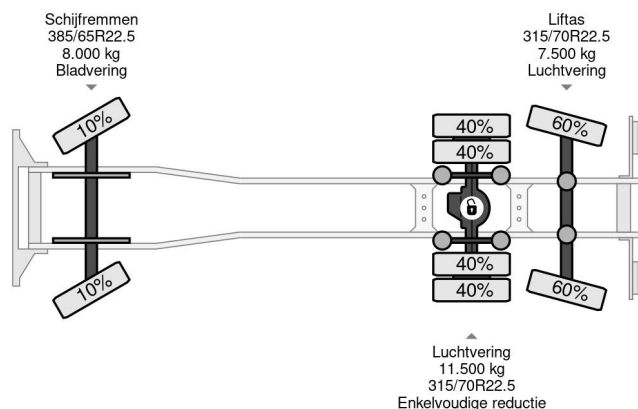
Volvo FM 300 6X2 - LIVE STOCK - 4 LAYERS MOVING FLO...

Referentienummer: VO553065

PROPERTIES

Pierwsza data rejestracji	02-12-2002
Paliwo	Diesel
Transmisja	Podr?cznik
Numer identyfikacyjny pojazdu	YV2J4CNC72A553065
Konfiguracja osi	6x2
Liczba osi	3
Waga	14.750 kg
Moc kw	221
Moc	300
No?no??	11.250 kg

AKCESORIA



OPIS

VIDEO AVAILABLE