

DAF 6X2 EURO 6 2018 AUTOMATIC

COMMON

Cena	€ 32.950,- ex VAT
Id	DA192499 + MVSL4247
Zrobi?	DAF
Typ	6X2 EURO 6 2018 AUTOMATIC
Rok	2018
Przebieg	653.138 km
Budowa	Plandeka
Waga brutto	28.000 kg
Klasa emisji	6

PROPERTIES

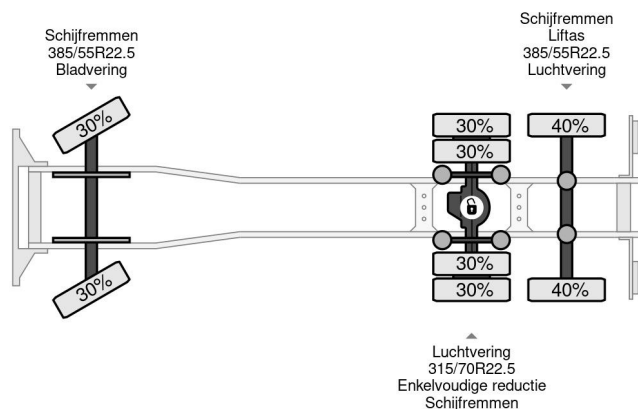
Pierwsza data rejestracji	02-03-2018
Paliwo	Diesel
Transmisja	Automatycznie
Numer identyfikacyjny pojazdu	XLRASH4300G192499
Konfiguracja osi	6x2
Liczba osi	3
Waga	11.930 kg
Liczba butli	6
Moc kw	353
Moc	480
Wymiary konstrukcyjne (l/b/h)	
No?no??	16.070 kg

AKCESORIA



DAF XF 480 6X2 EURO 6 2018 AUTOMATIC

Referentienummer: DA192499 + MVSL4247



OPIS

VIDEO AVAILABLE