

DAF 6X2 EURO 6 + M&V HANGER

COMMON

Cena	€ 44.950,- ex VAT
Id	DA192499 + MVSL4247
Zrobi?	DAF
Typ	6X2 EURO 6 + M&V HANGER
Rok	2018
Przebieg	653.138 km
Budowa	Plandeka
Waga brutto	28.000 kg
Klasa emisji	6

PROPERTIES

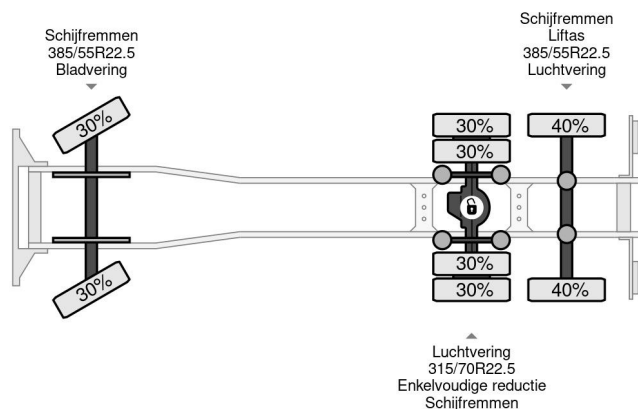
Pierwsza data rejestracji	01-01-2018
Paliwo	Diesel
Transmisja	Automatycznie
Numer identyfikacyjny pojazdu	XLRASH4300G192499
Konfiguracja osi	6x2
Liczba osi	3
Waga	11.930 kg
Liczba butli	6
Moc kw	353
Moc	480
Wymiary konstrukcyjne (l/b/h)	
No?no??	16.070 kg

AKCESORIA



DAF XF 480 6X2 EURO 6 + M&V HANGER

Referentienummer: DA192499 + MVSL4247



OPIS

VIDEO AVAILABLE

M&V HANGER
WMP4DS232BCSL4247
4X SAF AXLE
385/55R22.5 20%
385/55R22.5 40%

LENGTH INSIDE: 862 CM
WIDTH INSIDE 245 CM
HEIGHT INSIDE: 271 CM