

Mercedes-Benz 6X2 - EURO 6 + CHEREAU HANGER 2 AXLE - 2014 YEAR + APK 11-2024

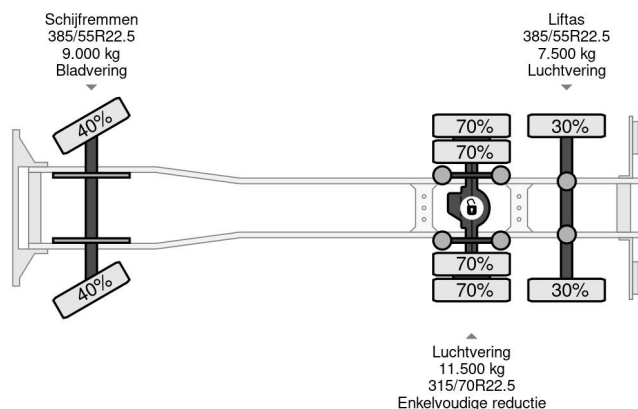
COMMON

Cena	Na ??danie ex VAT
Id	MB832681-2
Zrobi?	Mercedes-Benz
Typ	6X2 - EURO 6 + CHEREAU HANGER 2 AXLE - 2014 YEAR + APK 11-2024
Rok	2014
Przebieg	879.983 km
Budowa	Ch?odnie
Waga brutto	26.000 kg
Klasa emisji	6



Mercedes-Benz Actros 2643 6X2 - EURO 6 + CHEREAU HA...

Referentienummer: MB832681-2



PROPERTIES

Pierwsza data rejestracji	02-07-2014
Data wyga?ni?cia wa?no?ci motywu	07-12-2024
Tablica rejestracyjna	68-BPZ-6
Paliwo	Diesel
Transmisja	Automatycznie
Numer identyfikacyjny pojazdu	WDB9630201L832681
Konfiguracja osi	6x2
Liczba osi	3
Waga	14.027 kg
Liczba butli	6
Moc kw	315
Moc	428
Rozstaw osi	625 cm
Wymiary konstrukcyjne (l/b/h)	
No?no??	11.973 kg
D?ugo??	1.028 cm
Szeroko??	260 cm

AKCESORIA

OPIS

HANGER CHEREAU 2 AXLE - 2014 YEAR
APK 11-2024
FIRST AXLE 315/70R22.5 30%
SECOND AXLE 315/70R22.5 30%

Merk koel unit: Frigoblock