

DAF 6X2 EURO 5 + TRANSLIFT CHAIN

COMMON

Cena	€ 12.950,- ex VAT
Id	DA929893
Zrobi?	DAF
Typ	6X2 EURO 5 + TRANSLIFT CHAIN
Rok	2011
Przebieg	761.948 km
Budowa	System ?a?cuchowy
Waga brutto	28.000 kg
Klasa emisji	5

PROPERTIES

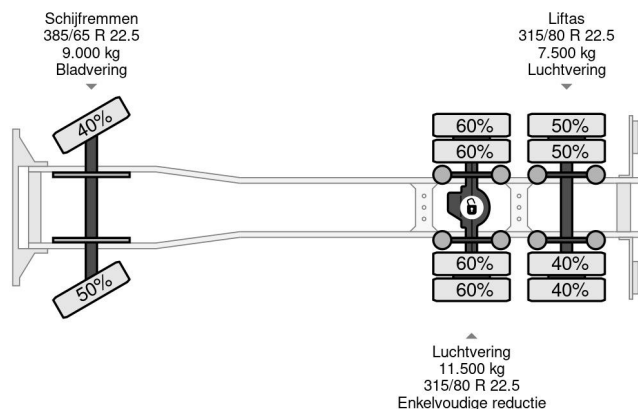
Pierwsza data rejestracji	07-12-2011
Data wyga?ni?cia wa?no?ci motywu	28-12-2023
Tablica rejestracyjna	BZ-PV-31
Paliwo	Diesel
Transmisja	Podr?cznik
Numer identyfikacyjny pojazdu	XLRAS85MC0E929893
Konfiguracja osi	6x2
Liczba osi	3
Waga	12.005 kg
Liczba butli	6
Rozstaw osi	650 cm
No?no??	15.995 kg
D?ugo??	905 cm
Szeroko??	250 cm

AKCESORIA



DAF CF 85.410 6X2 EURO 5 + TRANSLIFT CHAIN

Referentienummer: DA929893



OPIS