

# DAF 6X2 - EURO 6 + HIAB MULTILIFT + REMOTE + TÜV 10-2025

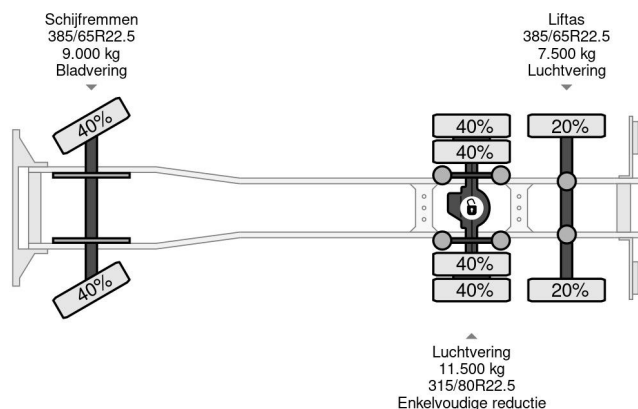
## COMMON

Prix	€ 29.950,- hors TVA
Id	DA077612
Marque	DAF
Type	6X2 - EURO 6 + HIAB MULTILIFT + REMOTE + TÜV 10-2025
Année de construction	2016
Kilométrage	413.424 km
Chassis	Système de bras à crochet
Poids maximum	28.000 kg
Classe d'émission	6



DAF CF 510 6X2 - EURO 6 + HIAB MULTILIFT + REMOTE + ...

Referentienummer: DA077612



## PROPERTIES

Date première immatriculation	14-03-2016
Date expiration mot	01-10-2025
Plaque d'immatriculation	38-BPT-9
Carburant	Diesel
Transmission	Automatique
Numéro d'identification véhicule	XLRASM4300G077612
Configuration des essieux	6x2
Nombre d'essieux	3
Poids à vide	11.652 kg
Nombre de cylindres	6
Puissance kw	375
Puissance hp	510
Empattement	600 cm
Poids de la charge	16.348 kg
Longueur	855 cm
Largeur	255 cm

## ACCESSOIRES

- ABS
- Attraper taupe
- Boîte à outils
- Cabine de couchage
- Climatisation
- Fenêtres électriques
- Feux de brouillard
- Frein moteur renforcé
- Frigo
- Limiteur de vitesse
- Lumières vives
- Pare-soleil
- Prise de force
- Prise de force (PTO)
- Radio / lecteur CD
- Régulateur de vitesse
- Réservoir de carburant en aluminium

Rétroviseurs extérieurs à réglage électrique • Spoilers •  
Système anti-blocage • Verrouillage centralisé •  
Verrouillage centralisé à distance

## DESCRIPTION

---

VIDEO AVAILABLE