

Scania 6X2 EURO 6 VDL 20T HOOK

COMMON

Prix	€ 44.950,- hors TVA
Id	SC133128
Marque	Scania
Type	6X2 EURO 6 VDL 20T HOOK
Année de construction	2017
Kilométrage	1.117.594 km
Chassis	Système de bras à crochet
Poids maximum	28.000 kg
Classe d'émission	6

PROPERTIES

Date première immatriculation	06-06-2017
Carburant	Diesel
Transmission	Automatique
Numéro d'identification véhicule	YS2R6X200H2133128
Configuration des essieux	6x2
Nombre d'essieux	3
Poids à vide	12.850 kg
Nombre de cylindres	8
Puissance kw	427
Puissance hp	580
Poids de la charge	25.150 kg

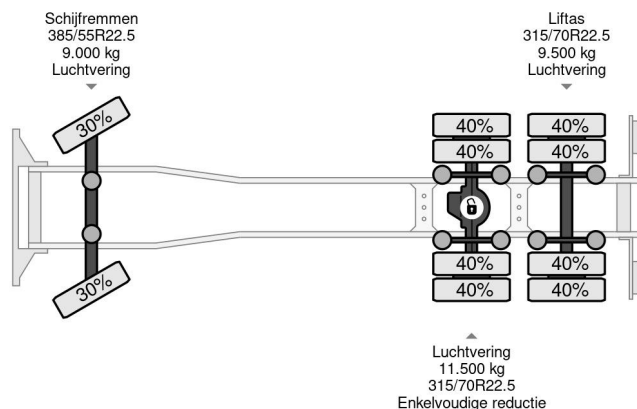
ACCESSOIRES

- ABS • Attraper taupe • Boîte à outils • Cabine de couchage • Caméra de recul • Chauffage • Climatisation
- Fenêtres électriques • Feux de brouillard • Frigo • Lumières vives • Pare-soleil • Prise de force • Prise de force (PTO) • Radio / lecteur CD • Retardateur • Régulateur de vitesse • Réservoir de carburant en aluminium • Rétroviseurs extérieurs à réglage électrique • Spoiler de toit • Spoilers • Suspension pneumatique • Système anti-blocage • Système de navigation • Verrouillage centralisé • Verrouillage centralisé à distance



Scania R580 V8 NGS 6X2 EURO 6 VDL 20T HOOK

Referentienummer: SC133128



DESCRIPTION

VIDEO AVAILABLE