

## DAF 6X2 - EURO 6 + RETARDER + ZEPRO LIFT + REMOTE

### COMMON

Prix	€ 16.950,- hors TVA
Id	DA037595
Marque	DAF
Type	6X2 - EURO 6 + RETARDER + ZEPRO LIFT + REMOTE
Année de construction	2014
Kilométrage	1.010.519 km
Chassis	Caisse fermée
Poids maximum	27.000 kg
Classe d'émission	6

### PROPERTIES

Date première immatriculation	27-11-2014
Carburant	Diesel
Transmission	Automatique
Numéro d'identification véhicule	XLRASH4300G037595
Configuration des essieux	6x2
Nombre d'essieux	3
Poids à vide	12.110 kg
Puissance kw	375
Puissance hp	510
Dimensions de la construction (l/b/h)	
Poids de la charge	14.890 kg

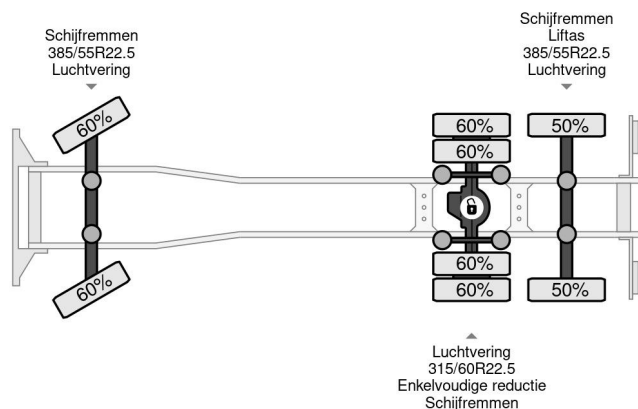
### ACCESSOIRES

- ABS • Boîte à outils • Cabine de couchage • Chauffage
- Climatisation • Fenêtres électriques • Feux de brouillard
- Frein moteur renforcé • Frigo • Lumières vives • Pare-soleil • Radio / lecteur CD • Retardateur • Régulateur de vitesse • Rétroviseurs extérieurs à réglage électrique • Suspension pneumatique • Système anti-blocage • Verrouillage centralisé • Verrouillage centralisé à distance



DAF XF 510 6X2 - EURO 6 + RETARDER + ZEPRO LIFT + ...

Referentienummer: DA037595



### DESCRIPTION

VIDEO AVAILABLE