

DAF 6X2 - EURO 6 + RETARDER + ZEPRO LIFT + REMOTE

COMMON

| | |
|-----------------------|---|
| Prix | € 16.950,- hors TVA |
| Id | DA037595 |
| Marque | DAF |
| Type | 6X2 - EURO 6 + RETARDER + ZEPRO LIFT + REMOTE |
| Année de construction | 2014 |
| Kilométrage | 1.010.519 km |
| Chassis | Caisse fermée |
| Poids maximum | 27.000 kg |
| Classe d'émission | 6 |

PROPERTIES

| | |
|---------------------------------------|-------------------|
| Date première immatriculation | 27-11-2014 |
| Carburant | Diesel |
| Transmission | Automatique |
| Numéro d'identification véhicule | XLRASH4300G037595 |
| Configuration des essieux | 6x2 |
| Nombre d'essieux | 3 |
| Poids à vide | 12.110 kg |
| Puissance kw | 375 |
| Puissance hp | 510 |
| Dimensions de la construction (l/b/h) | |
| Poids de la charge | 14.890 kg |

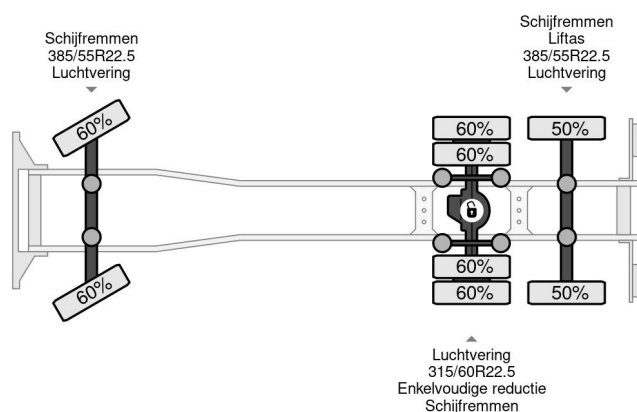
ACCESSOIRES

- ABS • Boîte à outils • Cabine de couchage • Chauffage
- Climatisation • Fenêtres électriques • Feux de brouillard
- Frein moteur renforcé • Frigo • Lumières vives • Pare-soleil • Radio / lecteur CD • Retardateur • Régulateur de vitesse • Rétroviseurs extérieurs à réglage électrique • Suspension pneumatique • Système anti-blocage • Verrouillage centralisé • Verrouillage centralisé à distance



DAF XF 510 6X2 - EURO 6 + RETARDER + ZEPRO LIFT + ...

Referentienummer: DA037595



DESCRIPTION

VIDEO AVAILABLE