

## MAN 6X2 - EURO 4 + VDL HOOK + LIFT AXLE

### COMMON

Prix	€ 8.950,- hors TVA
Id	MA104365
Marque	MAN
Type	6X2 - EURO 4 + VDL HOOK + LIFT AXLE
Année de construction	2008
Kilométrage	601.049 km
Chassis	Système de bras à crochet
Poids maximum	28.000 kg

### PROPERTIES

Date première immatriculation	30-01-2008
Carburant	Diesel
Transmission	Automatique
Numéro d'identification véhicule	WMAH89ZZ38W104365
Configuration des essieux	6x2
Nombre d'essieux	3

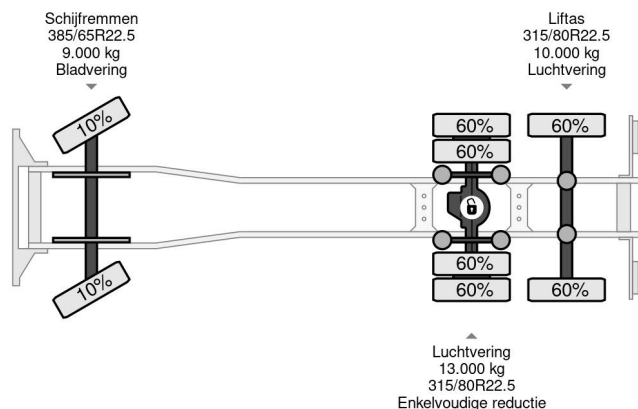
### ACCESSOIRES

- ABS • Attraper taupe • Boîte à outils • Fenêtres électriques • Feux de brouillard • Frein moteur renforcé • Limiteur de vitesse • Pare-soleil • Prise de force • Prise de force (PTO) • Radio / lecteur CD • Régulateur de vitesse • Réservoir de carburant en aluminium • Rétroviseurs extérieurs à réglage électrique • Système anti-blocage • Verrouillage centralisé



MAN TGA 28.440 6X2 - EURO 4 + VDL HOOK + LIFT AXLE

Referentienummer: MA104365



### DESCRIPTION

VIDEO AVAILABLE