

Renault 6X2 - EURO 5 + FASSI F170A 23 + REMOTE + LIFT/STEERING AXLE

COMMON

Prix	€ 29.950,- hors TVA
Id	RE001618
Marque	Renault
Type	6X2 - EURO 5 + FASSI F170A 23 + REMOTE + LIFT/STEERING AXLE
Année de construction	2008
Kilométrage	563.833 km
Chassis	Camion de transport d'automobiles
Poids maximum	27.000 kg
Classe d'émission	5

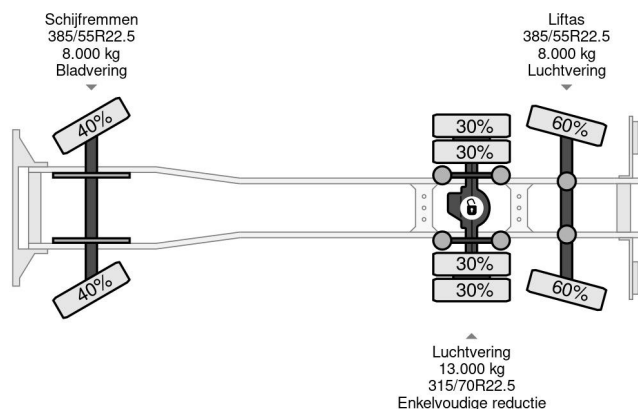


Renault Premium 370 6X2 - EURO 5 + FASSI F170A 23 + R...

Referentienummer: RE001618

PROPERTIES

Date première immatriculation	22-05-2008
Date expiration mot	21-06-2025
Plaque d'immatriculation	BV-BT-67
Carburant	Diesel
Transmission	Transmission manuelle
Numéro d'identification véhicule	VF624CPA000001618
Configuration des essieux	6x2
Nombre d'essieux	3
Poids à vide	15.960 kg
Nombre de cylindres	6
Puissance kw	270
Puissance hp	367
Empattement	715 cm
Dimensions de la construction (l/b/h)	
Poids de la charge	11.040 kg
Longueur	1.120 cm
Largeur	255 cm



ACCESSOIRES

- ABS
- Attraper taupe
- Boîte à outils
- Cabine de couchage
- Caméra de recul
- Climatisation
- Fenêtres électriques
- Frein moteur renforcé
- Limiteur de vitesse
- Lumières vives
- Pare-soleil
- Prise de force
- Prise de

force (PTO) • Radio / lecteur CD • Régulateur de vitesse •
Réservoir de carburant en aluminium • Rétroviseurs
extérieurs à réglage électrique • Spoiler de toit • Système
anti-blocage • Verrouillage centralisé • Verrouillage
centralisé à distance

DESCRIPTION

VIDEO AVAILABLE