

DAF 6X2 DENNIS EAGLE EURO 6 + WEIGHING SYSTEM

COMMON

Prix	€ 22.950,- hors TVA
Id	DA039211
Marque	DAF
Type	6X2 DENNIS EAGLE EURO 6 + WEIGHING SYSTEM
Année de construction	2014
Kilométrage	474.356 km
Chassis	Camion d'enlèvement des ordures ménagères
Poids maximum	27.000 kg
Classe d'émission	6

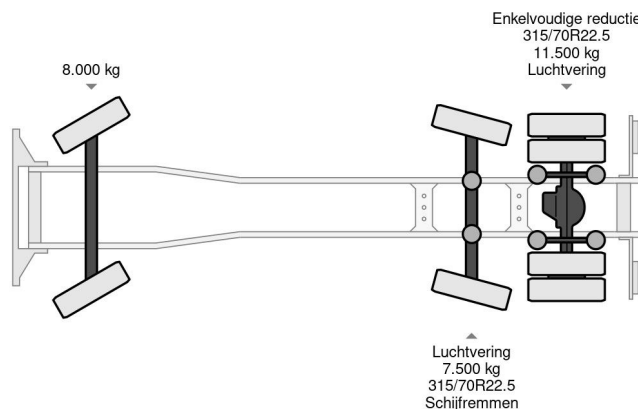


DAF CF 290 6X2 DENNIS EAGLE EURO 6 + WEIGHING SY...

Referentienummer: DA039211

PROPERTIES

Date première immatriculation	09-12-2014
Plaque d'immatriculation	64-BFK-6
Carburant	Diesel
Transmission	Automatique
Numéro d'identification véhicule	XLRAGM4100G039211
Configuration des essieux	6x2
Nombre d'essieux	3
Poids à vide	15.675 kg
Nombre de cylindres	6
Puissance kw	210
Puissance hp	286
Empattement	535 cm
Dimensions de la construction (l/b/h)	
Poids de la charge	11.325 kg
Longueur	960 cm
Largeur	255 cm



ACCESSOIRES

- ABS
- Caméra de recul
- Climatisation
- Fenêtres

DESCRIPTION

VIDEO AVAILABLE

Energieweg 7, 4231 DJ Meerkerk
Tel.: +31 (0)183 74 56 20
Email: info@rhtrucks.nl

- Verrouillage centralisé à distance