

DAF 6X2 + KELBERG HANGER EURO 6 ZEPRO + REMOTE RETARDER

COMMON

Prix	€ 27.950,- hors TVA
Id	DA037595+KEE18234-2
Marque	DAF
Type	6X2 + KELBERG HANGER EURO 6 ZEPRO + REMOTE RETARDER
Année de construction	2014
Kilométrage	1.010.519 km
Chassis	Caisse fermée
Poids maximum	27.000 kg
Classe d'émission	6

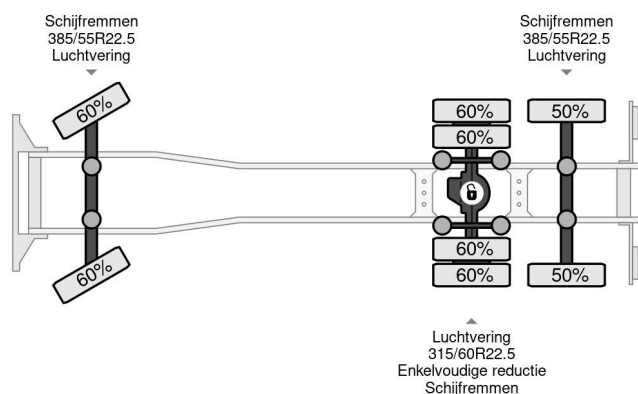


DAF XF 510 6X2 + KELBERG HANGER EURO 6 ZEPRO + ...

Referentienummer: DA037595+KEE18234-2

PROPERTIES

Date première immatriculation	27-11-2014
Carburant	Diesel
Transmission	Automatique
Numéro d'identification véhicule	XLRASH4300G037595
Configuration des essieux	6x2
Nombre d'essieux	3
Poids à vide	12.110 kg
Puissance kw	375
Puissance hp	510
Dimensions de la construction (l/b/h)	
Poids de la charge	13.890 kg



ACCESSOIRES

- ABS • Boîte à outils • Cabine de couchage • Chauffage
- Climatisation • Fenêtres électriques • Feux de brouillard
- Frein moteur renforcé • Frigo • Lumières vives • Pare-soleil
- Radio / lecteur CD • Retardateur • Régulateur de vitesse
- Rétroviseurs extérieurs à réglage électrique •

DESCRIPTION

VIDEO AVAILABLE

KELBERG
D24B3
SKBD24B31EKE18234
BPW AXLE
265/70R19.5
27-11-2014