

Volvo LZV COMBI MET THERMO KING KOELING

COMMON

Prix	Sur demande hors TVA
Id	VO855407-KR485836-SYFA9512G
Marque	Volvo
Type	LZV COMBI MET THERMO KING KOELING
Année de construction	2018
Kilométrage	878.165 km
Chassis	Transport frigorifique
Poids maximum	28.000 kg
Classe d'émission	6

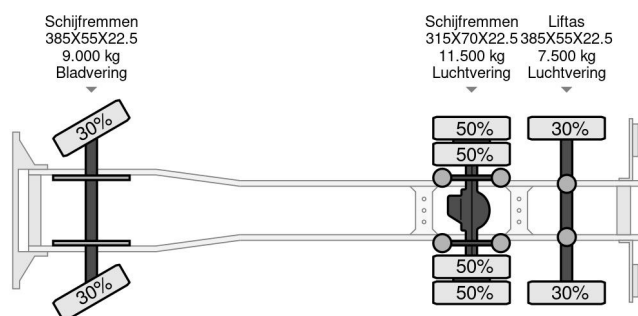


Volvo FH 13.500 LZV COMBI MET THERMO KING KO... 6x2

Referentienummer: VO855407-KR485836-SYFA9512G

PROPERTIES

Date première immatriculation	22-05-2018
Date expiration mot	25-05-2025
Plaque d'immatriculation	67-BKX-5
Carburant	Diesel
Transmission	Automatique
Numéro d'identification véhicule	YV2RT40C2JB855407
Configuration des essieux	6x2
Nombre d'essieux	3
Poids à vide	12.783 kg
Nombre de cylindres	6
Puissance kw	375
Puissance hp	510
Empattement	657 cm
Dimensions de la construction (l/b/h)	
Poids de la charge	15.217 kg
Longueur	1.030 cm
Largeur	260 cm



ACCESSOIRES

- ABS • Attraper taupe • Cabine de couchage • Chauffage
- Climatisation • Corne de l'air • Fenêtres électriques •
- Feux de brouillard • Frigo • Lubrification centralisée •
- Lumières vives • Pare-soleil • Radio / lecteur CD •
- Régulateur de vitesse • Réservoir de carburant en aluminium •
- Rétroviseurs extérieurs à réglage électrique •
- Spoilers • Système anti-blocage • Verrouillage centralisé •

DESCRIPTION

ICM DOLY 95-WS-PF SYFA9512

23-05-2018

KRONE KOELTRAILER OL-50-KN KR485836

19-08-2011

Marque d'unité froide: Thermo King