

Scania 6X2 - EURO 3 + 3 CAMBER + RETARDER + LIFT AXLE

COMMON

Prix	€ 15.950,- hors TVA
Id	SC513113
Marque	Scania
Type	6X2 - EURO 3 + 3 CAMBER + RETARDER + LIFT AXLE
Année de construction	2004
Kilométrage	304.625 km
Chassis	Camion-citerne
Classe d'émission	3

PROPERTIES

Date première immatriculation	08-10-2004
Carburant	Diesel
Transmission	Semi-automatique
Numéro d'identification véhicule	XLEP6X20004513113
Configuration des essieux	6x2
Nombre d'essieux	3
Poids à vide	11.375 kg
Dimensions de la construction (l/b/h)	

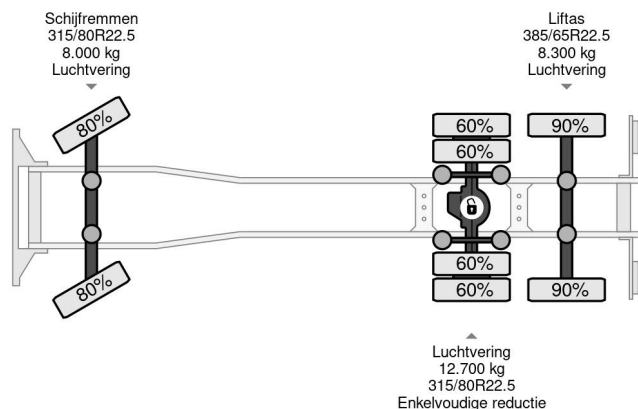
ACCESSOIRES

- ABS • Boîte à outils • Cabine de couchage • Caméra de recul • Climatisation • Fenêtres électriques • Frein moteur renforcé • Limiteur de vitesse • Lubrification centralisée • Lumières vives • Pare-soleil • Radio / lecteur CD • Régulateur de vitesse • Réservoir de carburant en aluminium • Rétroviseurs extérieurs à réglage électrique • Système anti-blocage



Scania P114-380 6X2 - EURO 3 + 3 CAMBER + RETARDER ...

Referentienummer: SC513113



DESCRIPTION

VIDEO AVAILABLE