

DAF 6X2 EURO 6 STEERING AXLE

COMMON

Prix	Sur demande hors TVA
Id	DA012681
Marque	DAF
Type	6X2 EURO 6 STEERING AXLE
Année de construction	2013
Kilométrage	987.507 km
Chassis	Tracteur standard
Poids maximum	27.000 kg
Classe d'émission	6

PROPERTIES

Date première immatriculation	17-12-2013
Plaque d'immatriculation	11-BDJ-8
Carburant	Diesel
Transmission	Automatique
Numéro d'identification véhicule	XLRTGM4300G012681
Configuration des essieux	6x2
Nombre d'essieux	3
Poids à vide	8.711 kg
Nombre de cylindres	6
Puissance kw	340
Puissance hp	462
Empattement	395 cm
Poids de la charge	18.289 kg
Longueur	631 cm
Largeur	255 cm

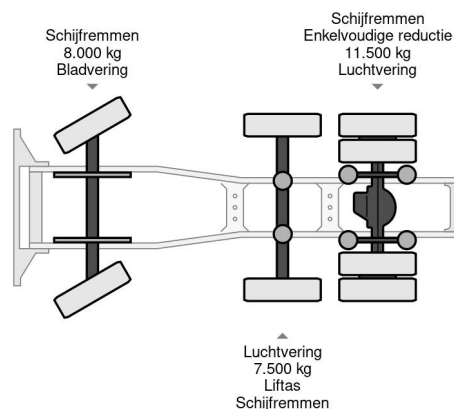
ACCESSOIRES

- ABS • Boîte à outils • Cabine de couchage • Chauffage
- Climatisation • Corne de l'air • Fenêtres électriques •
- Feux de brouillard • Frein moteur renforcé • Frigo •
- Lumières vives • Pare-soleil • Radio / lecteur CD •
- Régulateur de vitesse • Rétroviseurs extérieurs à réglage



DAF CF 460 6X2 EURO 6 STEERING AXLE

Referentienummer: DA012681



DESCRIPTION

VIDEO AVAILABLE