

Volvo 8X4 PALFINGER PK53002 + FLY JIP AN REMOTE CONTROLE, LAST AXEL STEERING

COMMON

Prix	€ 114.950,- hors TVA
Id	VO763585-K
Marque	Volvo
Type	8X4 PALFINGER PK53002 + FLY JIP AN REMOTE CONTROLE, LAST AXEL STEERING
Année de construction	2015
Kilométrage	536.638 km
Chassis	Dépanneuse
Poids maximum	32.000 kg
Classe d'émission	6

PROPERTIES

Date première immatriculation	01-04-2015
Carburant	Diesel
Transmission	Automatique
Numéro d'identification véhicule	YV2XTY0G8EA763585
Configuration des essieux	8x4
Nombre d'essieux	4
Poids à vide	20.560 kg
Puissance kw	338
Puissance hp	460
Poids de la charge	11.440 kg

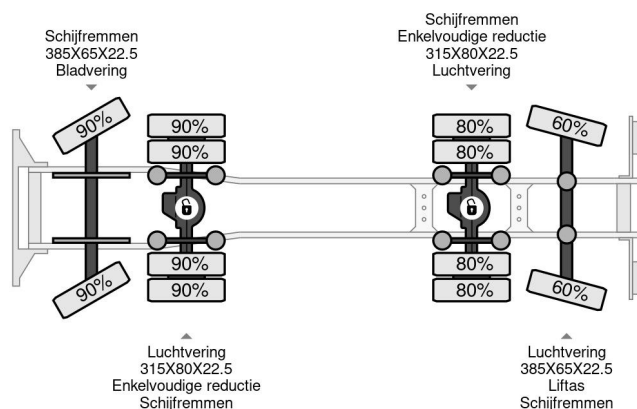
ACCESSOIRES

- ABS • Attraper taupe • Boîte à outils • Cabine de couchage • Chauffage • Climatisation • Fenêtres électriques • Feux de brouillard • Frein moteur renforcé • Limiteur de vitesse • Pare-soleil • Prise de force • Prise de force (PTO) • Radio / lecteur CD • Régulateur de vitesse • Rétroviseurs extérieurs à réglage électrique • Système anti-



Volvo FMX 460 8X4 PALFINGER PK53002 + FLY JIP AN RE...

Referentienummer: VO763585-K



DESCRIPTION