

DAF 6X2 EURO 6 2018AUTOMATIC

COMMON

Prix	€ 34.950,- hors TVA
Id	DA192499 + MVSL4247
Marque	DAF
Type	6X2 EURO 6 2018AUTOMATIC
Année de construction	2018
Kilométrage	653.138 km
Chassis	Bâché à rideaux latéraux
Poids maximum	28.000 kg
Classe d'émission	6

PROPERTIES

Date première immatriculation	01-01-2018
Carburant	Diesel
Transmission	Automatique
Numéro d'identification véhicule	XLRASH4300G192499
Configuration des essieux	6x2
Nombre d'essieux	3
Poids à vide	11.930 kg
Nombre de cylindres	6
Puissance kw	353
Puissance hp	480
Dimensions de la construction (l/b/h)	
Poids de la charge	16.070 kg

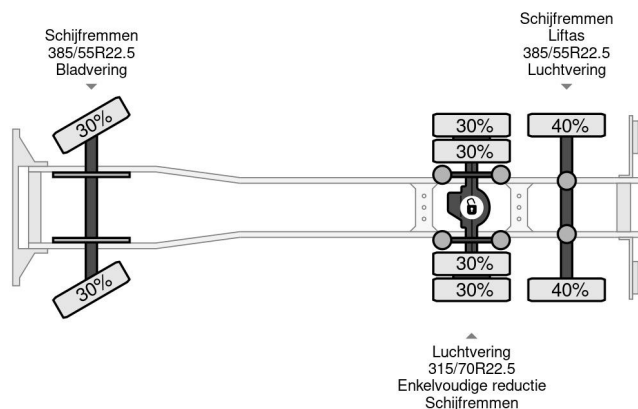
ACCESSOIRES

- ABS
- Attraper taupe
- Boîte à outils
- Cabine de couchage
- Chauffage
- Climatisation
- Fenêtres électriques
- Feux de brouillard
- Frein moteur renforcé
- Frigo
- Limiteur de vitesse
- Lumières vives
- Pare-soleil
- Radio / lecteur CD
- Régulateur de vitesse
- Rétroviseurs extérieurs à réglage électrique
- Spoiler de toit
- Spoilers
- Système anti-blocage
- Système de navigation
- Verrouillage centralisé
- Verrouillage centralisé à distance



DAF XF 480 6X2 EURO 6 2018AUTOMATIC

Referentienummer: DA192499 + MVSL4247



DESCRIPTION

VIDEO AVAILABLE