

DAF 6X2 EURO 6 + M&V HANGER

COMMON

Prix	€ 44.950,- hors TVA
Id	DA192499 + MVSL4247
Marque	DAF
Type	6X2 EURO 6 + M&V HANGER
Année de construction	2018
Kilométrage	653.138 km
Chassis	Bâché à rideaux latéraux
Poids maximum	28.000 kg
Classe d'émission	6

PROPERTIES

Date première immatriculation	01-01-2018
Carburant	Diesel
Transmission	Automatique
Numéro d'identification véhicule	XLRASH4300G192499
Configuration des essieux	6x2
Nombre d'essieux	3
Poids à vide	11.930 kg
Nombre de cylindres	6
Puissance kw	353
Puissance hp	480
Dimensions de la construction (l/b/h)	
Poids de la charge	16.070 kg

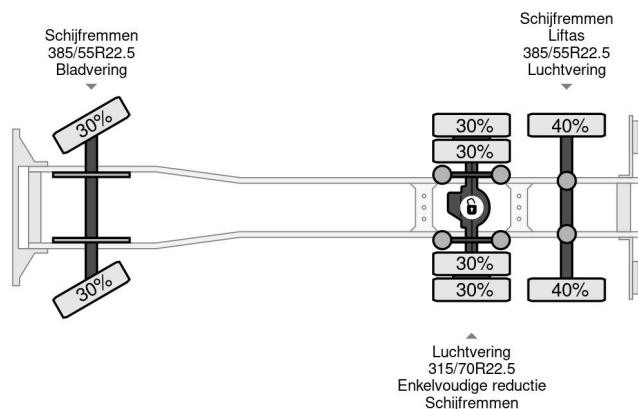
ACCESSOIRES

- ABS • Attraper taupe • Boîte à outils • Cabine de couchage • Chauffage • Climatisation • Fenêtres électriques • Feux de brouillard • Frein moteur renforcé • Frigo • Limiteur de vitesse • Lumières vives • Pare-soleil • Radio / lecteur CD • Régulateur de vitesse • Rétroviseurs extérieurs à réglage électrique • Spoiler de toit • Spoilers • Système anti-blocage • Système de navigation • Verrouillage centralisé • Verrouillage centralisé à distance



DAF XF 480 6X2 EURO 6 + M&V HANGER

Referentienummer: DA192499 + MVSL4247



DESCRIPTION

VIDEO AVAILABLE

M&V HANGER
WMP4DS232BCSL4247
4X SAF AXLE
385/55R22.5 20%
385/55R22.5 40%

LENGTH INSIDE: 862 CM
WIDTH INSIDE 245 CM
HEIGHT INSIDE: 271 CM