

Mercedes-Benz 6X2 - EURO 6 + CHEREAU HANGER 2 AXLE - 2014 YEAR + APK 11-2024

COMMON

Prix	Sur demande hors TVA
Id	MB832681-2
Marque	Mercedes-Benz
Type	6X2 - EURO 6 + CHEREAU HANGER 2 AXLE - 2014 YEAR + APK 11-2024
Année de construction	2014
Kilométrage	879.983 km
Chassis	Transport frigorifique
Poids maximum	26.000 kg
Classe d'émission	6



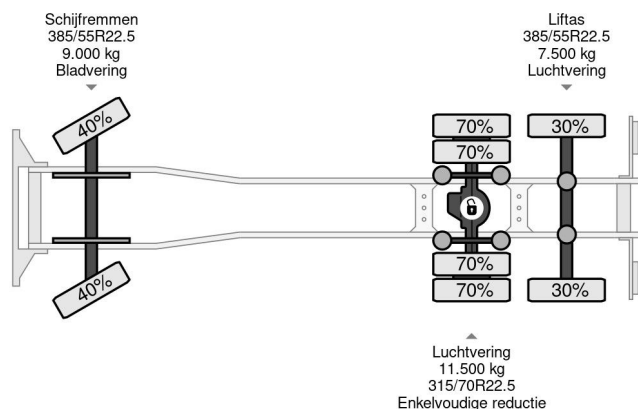
Mercedes-Benz Actros 2643 6X2 - EURO 6 + CHEREAU HA...

Referentienummer: MB832681-2

PROPERTIES

Date première immatriculation	02-07-2014
Date expiration mot	07-12-2024
Plaque d'immatriculation	68-BPZ-6
Carburant	Diesel
Transmission	Automatique
Numéro d'identification véhicule	WDB9630201L832681
Configuration des essieux	6x2
Nombre d'essieux	3
Poids à vide	14.027 kg
Nombre de cylindres	6
Puissance kw	315
Puissance hp	428
Empattement	625 cm
Dimensions de la construction (l/b/h)	
Poids de la charge	11.973 kg
Longueur	1.028 cm
Largeur	260 cm

ACCESSOIRES



DESCRIPTION

HANGER CHEREAU 2 AXLE - 2014 YEAR
APK 11-2024
FIRST AXLE 315/70R22.5 30%
SECOND AXLE 315/70R22.5 30%

