

Scania 6X2 EURO 6 - CHASSIS + STEERING AXLE

COMMON

Prix	€ 15.950,- hors TVA
Id	SC085870
Marque	Scania
Type	6X2 EURO 6 - CHASSIS + STEERING AXLE
Année de construction	2013
Kilométrage	766.062 km
Chassis	Châssis cabine
Poids maximum	27.000 kg
Classe d'émission	6

PROPERTIES

Date première immatriculation	06-06-2013
Carburant	Diesel
Transmission	Automatique
Numéro d'identification véhicule	YS2G6X20002085870
Configuration des essieux	6x2
Nombre d'essieux	3
Puissance kw	324
Puissance hp	440

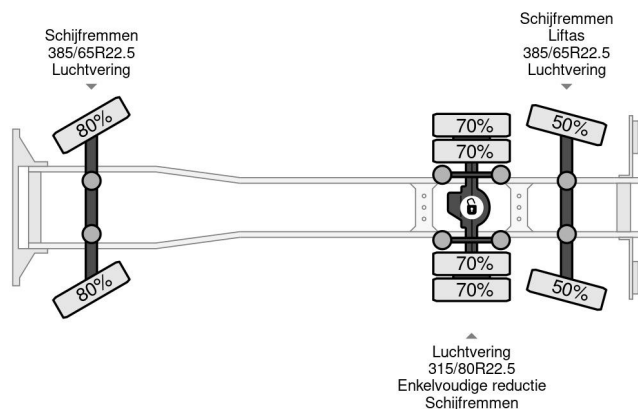
ACCESSOIRES

- ABS • Attraper taupe • Boîte à outils • Caméra de recul
- Climatisation • Fenêtres électriques • Feux de brouillard
- Frein moteur renforcé • Limiteur de vitesse • Lumières vives • Pare-soleil • Prise de force • Prise de force (PTO)
- Radio / lecteur CD • Régulateur de vitesse • Réservoir de carburant en aluminium • Rétroviseurs extérieurs à réglage électrique • Suspension pneumatique • Système anti-blocage • Verrouillage centralisé à distance



Scania G440 6X2 EURO 6 - CHASSIS + STEERING AXLE

Referentienummer: SC085870



DESCRIPTION

VIDEO AVAILABLE