

DAF SSC 6X2 EURO 5 + FLIEGL 2 AXLE

COMMON

Prix	€ 19.750,- hors TVA
Id	DA775105+FL001751
Marque	DAF
Type	SSC 6X2 EURO 5 + FLIEGL 2 AXLE
Année de construction	2007
Kilométrage	1.710.197 km
Chassis	Transport frigorifique
Poids maximum	26.500 kg
Classe d'émission	5

PROPERTIES

Date première immatriculation	03-08-2007
Date expiration mot	13-08-2024
Plaque d'immatriculation	BT-FG-57
Carburant	Diesel
Transmission	Automatique
Numéro d'identification véhicule	XLRAS47MS0E775105
Configuration des essieux	6x2
Nombre d'essieux	3
Poids à vide	11.850 kg
Nombre de cylindres	6
Puissance kw	300
Puissance hp	408
Empattement	645 cm
Dimensions de la construction (l/b/h)	
Poids de la charge	14.650 kg
Longueur	1.055 cm
Largeur	260 cm

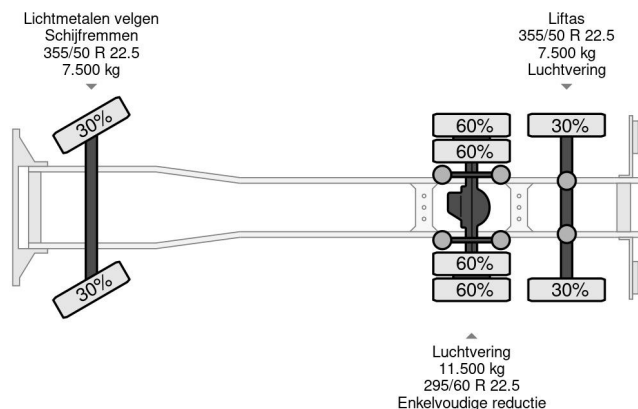
ACCESSOIRES

- ABS • Attraper taupe • Boîte à outils • Cabine de couchage • Chauffage • Climatisation • Fenêtres électriques • Feux de brouillard • Frein moteur renforcé
- Frigo • Limiteur de vitesse • Lumières vives • Pare-soleil
- Radio / lecteur CD • Régulateur de vitesse • Réservoir de carburant en aluminium



DAF XF 105.410 SSC 6X2 EURO 5 + FLIEGL 2 AXLE

Referentienummer: DA775105+FL001751



• Rétroviseurs extérieurs à réglage électrique • Suspension pneumatique • Système anti-blocage • Verrouillage centralisé • Verrouillage centralisé à distance

DESCRIPTION

2007 FLIEGL 2 AXLE
2x BPW 295/60 R 22.5 50-30% DISC BRAKES
730x250x290

Marque d'unité froide: TRS