

## MAN 6X6 E5 TIPPER + PALFINGER EPSILON

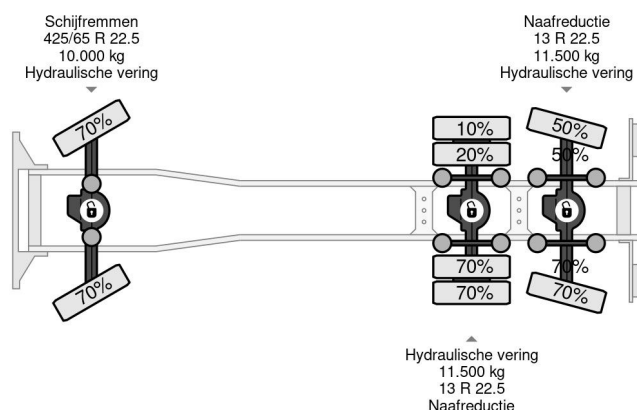
### COMMON

Prix	€ 45.950,- hors TVA
Id	MA580514-K
Marque	MAN
Type	6X6 E5 TIPPER + PALFINGER EPSILON
Année de construction	2011
Kilométrage	456.119 km
Chassis	Dépanneuse
Poids maximum	33.000 kg
Classe d'émission	5



MAN TGS 33.400 6X6 E5 TIPPER + PALFINGER EPSILON

Referentienummer: MA580514-K



### PROPERTIES

Date première immatriculation	28-11-2011
Plaque d'immatriculation	BZ-PN-64
Carburant	Diesel
Transmission	Transmission manuelle
Numéro d'identification véhicule	WMA56SZZ0CM580514
Configuration des essieux	6x6
Nombre d'essieux	3
Poids à vide	18.425 kg
Poids de la charge	14.575 kg

### ACCESSOIRES

- ABS • Attraper taupe • Boîte à outils • Climatisation
- Fenêtres électriques • Feux de brouillard • Frein moteur renforcé • Limiteur de vitesse • Pare-soleil • Prise de force
- Prise de force (PTO) • Radio / lecteur CD • Régulateur de vitesse • Réservoir de carburant en aluminium
- Rétroviseurs extérieurs à réglage électrique • Système anti-blocage • Verrouillage centralisé • Verrouillage centralisé à distance

### DESCRIPTION