

DAF 6X2 + MKG 141 A2 CRANE + 20 TON HOOKLIFT - EURO 3 - MANUAL GEAR - 10 TYRES

COMMON

Prix	€ 22.950,- hors TVA
Id	DA672720-K
Marque	DAF
Type	6X2 + MKG 141 A2 CRANE + 20 TON HOOKLIFT - EURO 3 - MANUAL GEAR - 10 TYRES
Année de construction	2005
Kilométrage	935.421 km
Chassis	Dépanneuse
Poids maximum	26.000 kg
Classe d'émission	3

PROPERTIES

Date première immatriculation	06-04-2005
Carburant	Diesel
Transmission	Transmission manuelle
Numéro d'identification véhicule	XLRAS85XC0E672720
Configuration des essieux	6x2
Nombre d'essieux	3
Poids à vide	13.050 kg
Puissance kw	280
Puissance hp	381
Poids de la charge	12.950 kg

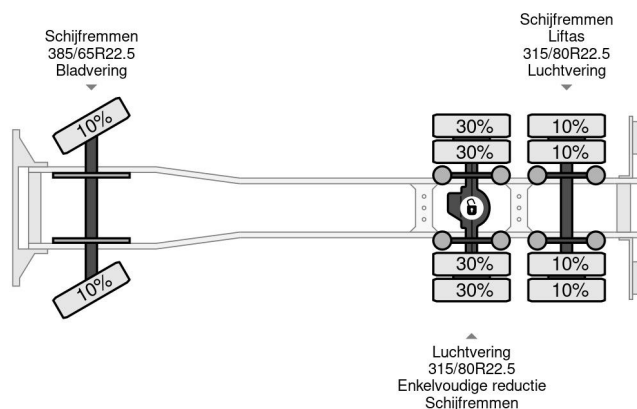
ACCESSOIRES

- ABS • Attraper taupe • Boîte à outils • Climatisation
- Fenêtres électriques • Feux de brouillard • Limiteur de vitesse • Lumières vives • Pare-soleil • Prise de force
- Prise de force (PTO) • Radio / lecteur CD • Régulateur de vitesse • Réservoir de carburant en aluminium •
- Système anti-blocage • Verrouillage centralisé



DAF CF 85.380 6X2 + MKG 141 A2 CRANE + 20 TON HOOK...

Referentienummer: DA672720-K



DESCRIPTION