

MAN 6X2 EURO 6 - 11.500L VACUUM CLEANER - 2 COMPARTIMENTEN + INTARDER

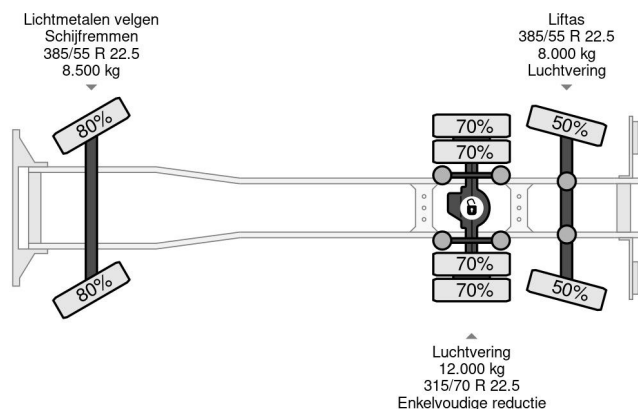
COMMON

Prix	€ 32.950,- hors TVA
Id	MA212542
Marque	MAN
Type	6X2 EURO 6 - 11.500L VACUUM CLEANER - 2 COMPARTIMENTEN + INTARDER
Année de construction	2016
Kilométrage	706.387 km
Chassis	Aspirateur de boues
Poids maximum	28.000 kg
Classe d'émission	6



MAN TGX 26.560 6X2 EURO 6 - 11.500L VACUUM CLEANER...

Referentienummer: MA212542



PROPERTIES

Date première immatriculation	26-02-2016
Carburant	Diesel
Transmission	Automatique
Numéro d'identification véhicule	WMA21XZZ6GW212542
Configuration des essieux	6x2
Nombre d'essieux	3
Poids à vide	11.530 kg
Nombre de cylindres	6
Dimensions de la construction (l/b/h)	
Poids de la charge	16.470 kg

ACCESSOIRES

- ABS • Attraper taupe • Boîte à outils • Cabine de couchage • Chauffage • Climatisation • Fenêtres électriques • Feux de brouillard • Frigo • Limiteur de vitesse • Prise de force • Prise de force (PTO) • Radio / lecteur CD • Retardateur • Régulateur de vitesse
- Réservoir de carburant en aluminium • Rétroviseurs extérieurs à réglage électrique • Système anti-blocage
- Verrouillage centralisé • Verrouillage centralisé à distance

DESCRIPTION