

DAF 6X2 - EURO 6 + HIAB MULTILIFT + REMOTE + TÜV 10-2025

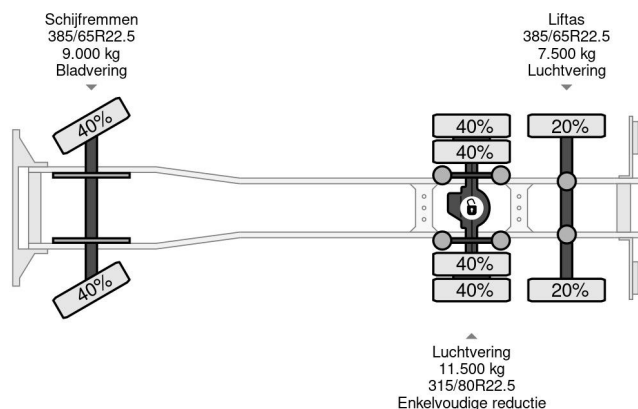
COMMON

Precio	€ 29.950,- sin IVA
Id	DA077612
Marca	DAF
Tipo	6X2 - EURO 6 + HIAB MULTILIFT + REMOTE + TÜV 10-2025
Año de construcción	2016
Kilometraje	413.424 km
Construcción	Sistema de brazo con gancho
Maximo peso	28.000 kg
Clase emisión	6



DAF CF 510 6X2 - EURO 6 + HIAB MULTILIFT + REMOTE + ...

Referentienummer: DA077612



PROPERTIES

Primera fecha de registro	14-03-2016
Fecha de vencimiento de itv	01-10-2025
Placa de matrícula	38-BPT-9
Combustible	Diesel
Transmisión	Automático
Número de identificación del vehículo	XLRASM4300G077612
Configuración del eje	6x2
Número de ejes	3
Peso vacío	11.652 kg
Cantidad de cilindros	6
Energía en kw	375
Potencia en caballos de fuerza	510
Distancia entre ejes	600 cm
Peso de carga	16.348 kg
Longitud	855 cm
Anchura	255 cm

ACCESORIOS

• ABS • Aire acondicionado • Cabina de dormir • Cojín de

DESCRIPCIÓN

VIDEO AVAILABLE

Energieweg 7, 4231 DJ Meerkerk

Tel.: +31 (0)183 74 56 20

Email: info@rhtrucks.nl

Parasol • PTO • Radio / reproductor de CD • Tanque de combustible de aluminio • Ventanas electrónicas