

DAF 6X2 - EURO 6 + VDL P-18 + REMOTE + LIFT AXLE

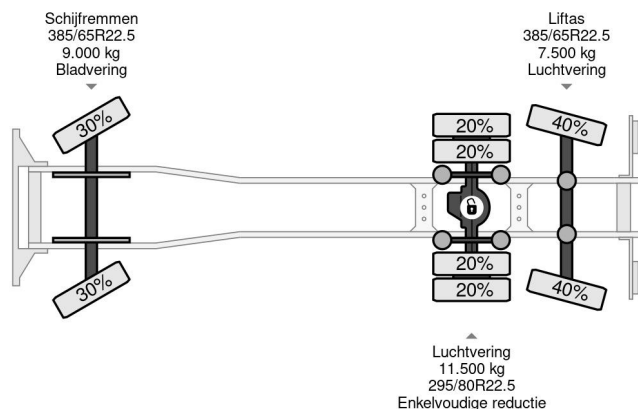
COMMON

| | |
|---------------------|--|
| Precio | € 32.750,- sin IVA |
| Id | DA116393 |
| Marca | DAF |
| Tipo | 6X2 - EURO 6 + VDL P-18 + REMOTE + LIFT AXLE |
| Año de construcción | 2016 |
| Kilometraje | 278.990 km |
| Construcción | Sistema portal de brazo |
| Maximo peso | 28.000 kg |
| Clase emisión | 6 |



DAF CF 400 6X2 - EURO 6 + VDL P-18 + REMOTE + LIFT A...

Referentienummer: DA116393



PROPERTIES

| | |
|---------------------------------------|-------------------|
| Primera fecha de registro | 10-08-2016 |
| Fecha de vencimiento de itv | 20-09-2025 |
| Placa de matrícula | 32-BHL-9 |
| Combustible | Diesel |
| Transmisión | Automático |
| Número de identificación del vehículo | XLRASM4100G116393 |
| Configuración del eje | 6x2 |
| Número de ejes | 3 |
| Peso vacío | 12.700 kg |
| Cantidad de cilindros | 6 |
| Energía en kw | 291 |
| Potencia en caballos de fuerza | 396 |
| Distancia entre ejes | 450 cm |
| Peso de carga | 15.300 kg |
| Longitud | 982 cm |
| Anchura | 250 cm |

ACCESORIOS

- ABS
- Aire acondicionado
- Cierre central de puertas
- Cruise control
- Cámara de visión trasera
- Freno de motor

DESCRIPCIÓN

VIDEO AVAILABLE