

DAF 6X2 - EURO 6 + RETARDER + ZEPRO LIFT + REMOTE

COMMON

Precio	€ 16.950,- sin IVA
Id	DA037595
Marca	DAF
Tipo	6X2 - EURO 6 + RETARDER + ZEPRO LIFT + REMOTE
Año de construcción	2014
Kilometraje	1.010.519 km
Construcción	Caja cerrada
Maximo peso	27.000 kg
Clase emisión	6

PROPERTIES

Primera fecha de registro	27-11-2014
Combustible	Diesel
Transmisión	Automático
Número de identificación del vehículo	XLRASH4300G037595
Configuración del eje	6x2
Número de ejes	3
Peso vacío	12.110 kg
Energía en kw	375
Potencia en caballos de fuerza	510
Dimensiones de construcción (l/b/h)	
Peso de carga	14.890 kg

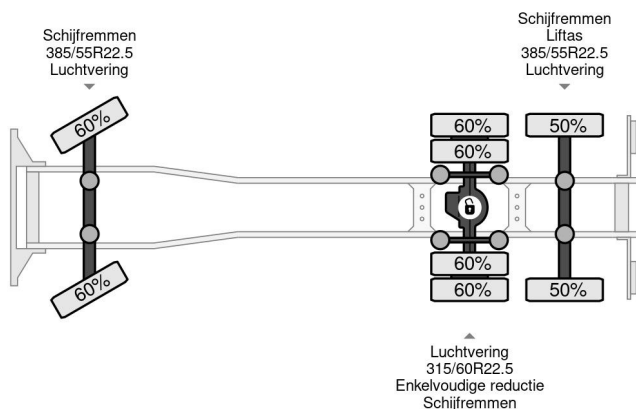
ACCESORIOS

- ABS
- Aire acondicionado
- Cabina de dormir
- Caja de herramientas
- Cierre central de puertas
- Cruise control
- Freno de motor reforzado
- Luces brillantes
- Luces de niebla
- Nevera
- Parasol
- Radio / reproductor de CD
- Suspensión neumática
- Ventanas electrónicas



DAF XF 510 6X2 - EURO 6 + RETARDER + ZEPRO LIFT + ...

Referentienummer: DA037595



DESCRIPCIÓN

VIDEO AVAILABLE