

## DAF 6X2 EURO 6 21T VDL HOOK

### COMMON

Precio	€ 27.950,- sin IVA
Id	DA154641
Marca	DAF
Tipo	6X2 EURO 6 21T VDL HOOK
Año de construcción	2017
Kilometraje	729.019 km
Construcción	Sistema de brazo con gancho
Maximo peso	28.000 kg
Clase emisión	6

### PROPERTIES

Primera fecha de registro	06-07-2017
Placa de matrícula	68-BJS-2
Combustible	Diesel
Transmisión	Automático
Número de identificación del vehículo	XLRASM4100G154641
Configuración del eje	6x2
Número de ejes	3
Peso vacío	11.955 kg
Cantidad de cilindros	6
Energía en kw	320
Potencia en caballos de fuerza	435
Distancia entre ejes	602 cm
Peso de carga	16.045 kg
Longitud	850 cm
Anchura	255 cm

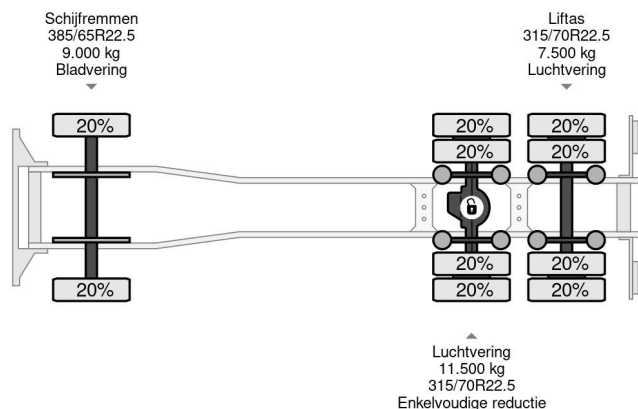
### ACCESORIOS

- ABS
- Aire acondicionado
- Bocina de aire
- Caja de herramientas
- Cierre central de puertas
- Cruise control
- Freno de motor reforzado
- horquilla
- Luces de niebla
- Parasol
- PTO
- Radio / reproductor de CD
- Ventanas eléctricas



DAF CF 440 6X2 EURO 6 21T VDL HOOK

Referentienummer: DA154641



### DESCRIPCIÓN

VIDEO AVAILABLE