

DAF 6X2 EURO 6 21T VDL HOOK TÜV 02-2025

COMMON

Precio	€ 28.750,- sin IVA
Id	DA154641
Marca	DAF
Tipo	6X2 EURO 6 21T VDL HOOK TÜV 02-2025
Año de construcción	2017
Kilometraje	729.019 km
Construcción	Sistema de brazo con gancho
Maximo peso	28.000 kg
Clase emisión	6

PROPERTIES

Primera fecha de registro	06-07-2017
Fecha de vencimiento de itv	08-02-2025
Placa de matrícula	68-BJS-2
Combustible	Diesel
Transmisión	Automático
Número de identificación del vehículo	XLRASM4100G154641
Configuración del eje	6x2
Número de ejes	3
Peso vacío	11.955 kg
Cantidad de cilindros	6
Energía en kw	320
Potencia en caballos de fuerza	435
Distancia entre ejes	602 cm
Peso de carga	16.045 kg
Longitud	850 cm
Anchura	255 cm

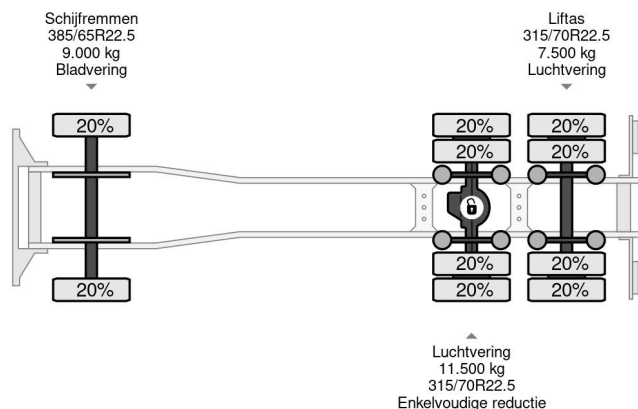
ACCESORIOS

- ABS
- Aire acondicionado
- Bocina de aire
- Caja de herramientas
- Cierre central de puertas
- Cruise control



DAF CF 440 6X2 EURO 6 21T VDL HOOK TÜV 02-2025

Referentienummer: DA154641



DESCRIPCIÓN

VIDEO AVAILABLE