

Scania 6X2 - EURO 3 + 3 CAMBER + RETARDER + LIFT AXLE

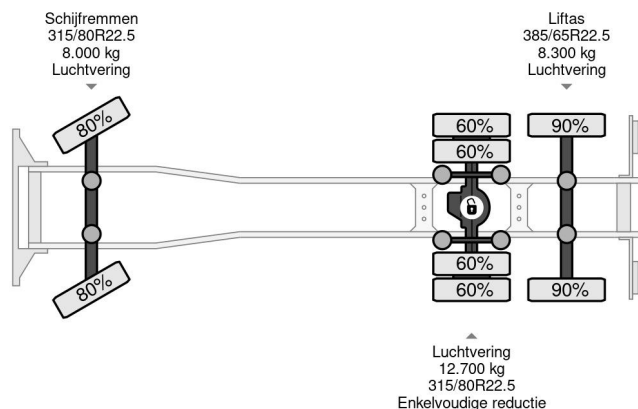
COMMON

Precio	€ 15.950,- sin IVA
Id	SC513113
Marca	Scania
Tipo	6X2 - EURO 3 + 3 CAMBER + RETARDER + LIFT AXLE
Año de construcción	2004
Kilometraje	304.625 km
Construcción	Camión cisterna
Clase emisión	3



Scania P114-380 6X2 - EURO 3 + 3 CAMBER + RETARDER ...

Referentienummer: SC513113



PROPERTIES

Primera fecha de registro	08-10-2004
Combustible	Diesel
Transmisión	Semiautomático
Número de identificación del vehículo	XLEP6X20004513113
Configuración del eje	6x2
Número de ejes	3
Peso vacío	11.375 kg
Dimensiones de construcción (l/b/h)	

ACCESORIOS

- ABS
- Aire acondicionado
- Cabina de dormir
- Caja de herramientas
- Cruise control
- Cámara de visión trasera
- Freno de motor reforzado
- Limitador de velocidad
- Lubricación central
- Luces brillantes
- Parasol
- Radio / reproductor de CD
- Tanque de combustible de aluminio
- Ventanas electrónicas

DESCRIPCIÓN

VIDEO AVAILABLE