

Volvo 6X2 - LIVE STOCK - 4 LAYERS MOVING FLOOR + MANUAL GEAR - DHOLLANDIA LIFT

COMMON

Precio	€ 10.950,- sin IVA
Id	VO553065
Marca	Volvo
Tipo	6X2 - LIVE STOCK - 4 LAYERS MOVING FLOOR + MANUAL GEAR - DHOLLANDIA LIFT
Año de construcción	2002
Kilometraje	830.715 km
Construcción	Transporte de ganado
Maximo peso	26.000 kg
Clase emisión	3



Volvo FM 300 6X2 - LIVE STOCK - 4 LAYERS MOVING FLO...

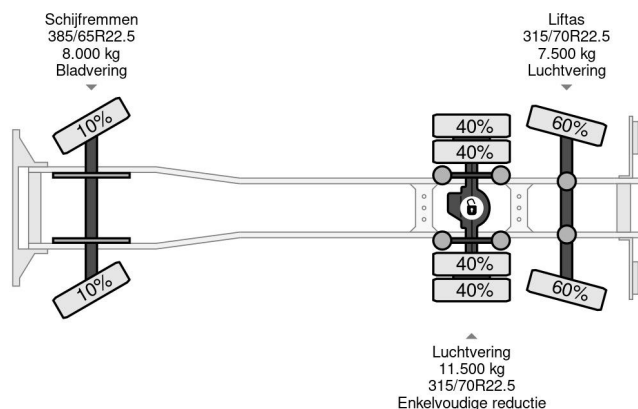
Referentienummer: VO553065

PROPERTIES

Primera fecha de registro	02-12-2002
Combustible	Diesel
Transmisión	Transmisión manual
Número de identificación del vehículo	YV2J4CNC72A553065
Configuración del eje	6x2
Número de ejes	3
Peso vacío	14.750 kg
Energía en kw	221
Potencia en caballos de fuerza	300
Peso de carga	11.250 kg

ACCESORIOS

- ABS
- Aire acondicionado
- Cabina de dormir
- Caja de herramientas
- Cierre central de puertas
- Cruise control
- Freno de motor reforzado
- Limitador de velocidad
- Luces brillantes
- Parasol
- PTO
- Radio / reproductor de CD
- Spoiler para el techo
- Tanque de combustible de aluminio
- Ventanas electrónicas



DESCRIPCIÓN

VIDEO AVAILABLE