

DAF 6X2 EURO 6 + M&V HANGER

COMMON

Precio	€ 44.950,- sin IVA
Id	DA192499 + MVSL4247
Marca	DAF
Tipo	6X2 EURO 6 + M&V HANGER
Año de construcción	2018
Kilometraje	653.138 km
Construcción	Lona corredera
Maximo peso	28.000 kg
Clase emisión	6

PROPERTIES

Primera fecha de registro	01-01-2018
Combustible	Diesel
Transmisión	Automático
Número de identificación del vehículo	XLRASH4300G192499
Configuración del eje	6x2
Número de ejes	3
Peso vacío	11.930 kg
Cantidad de cilindros	6
Energía en kw	353
Potencia en caballos de fuerza	480
Dimensiones de construcción (l/b/h)	
Peso de carga	16.070 kg

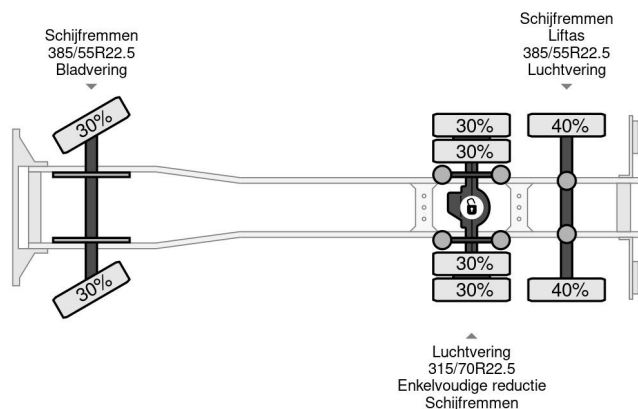
ACCESORIOS

- ABS
- Aire acondicionado
- Cabina de dormir
- Caja de herramientas
- Cierre central de puertas
- Cruise control
- Freno de motor reforzado
- horquilla
- Limitador de velocidad
- Luces brillantes
- Luces de niebla
- Nevera
- Parasol
- Radio / reproductor de CD
- Sistema de navegación
- Spoiler para el techo
- Ventanas electrónicas



DAF XF 480 6X2 EURO 6 + M&V HANGER

Referentienummer: DA192499 + MVSL4247



DESCRIPCIÓN

VIDEO AVAILABLE

M&V HANGER
WMP4DS232BCSL4247
4X SAF AXLE
385/55R22.5 20%
385/55R22.5 40%

LENGTH INSIDE: 862 CM
WIDTH INSIDE 245 CM