

Mercedes-Benz 6X2 - EURO 6 + CHEREAU HANGER 2 AXLE - 2014 YEAR + APK 11-2024

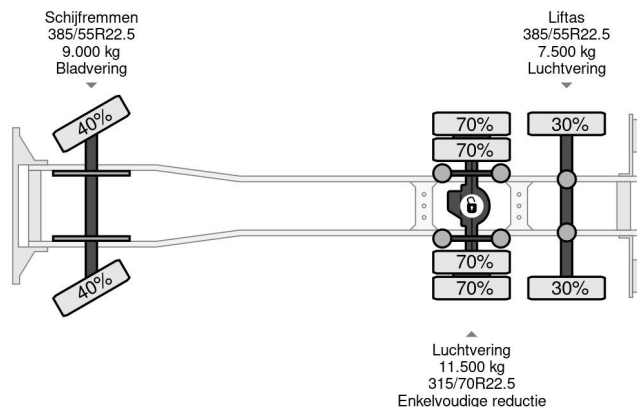
COMMON

Precio	Op aanvraag sin IVA
Id	MB832681-2
Marca	Mercedes-Benz
Tipo	6X2 - EURO 6 + CHEREAU HANGER 2 AXLE - 2014 YEAR + APK 11-2024
Año de construcción	2014
Kilometraje	879.983 km
Construcción	Transporte frigorífico
Maximo peso	26.000 kg
Clase emisión	6



Mercedes-Benz Actros 2643 6X2 - EURO 6 + CHEREAU HA...

Referentienummer: MB832681-2



PROPERTIES

Primera fecha de registro	02-07-2014
Fecha de vencimiento de itv	07-12-2024
Placa de matrícula	68-BPZ-6
Combustible	Diesel
Transmisión	Automático
Número de identificación del vehículo	WDB9630201L832681
Configuración del eje	6x2
Número de ejes	3
Peso vacío	14.027 kg
Cantidad de cilindros	6
Energía en kw	315
Potencia en caballos de fuerza	428
Distancia entre ejes	625 cm
Dimensiones de construcción (l/b/h)	
Peso de carga	11.973 kg
Longitud	1.028 cm
Anchura	260 cm

ACCESORIOS

DESCRIPCIÓN

HANGER CHEREAU 2 AXLE - 2014 YEAR
APK 11-2024
FIRST AXLE 315/70R22.5 30%
SECOND AXLE 315/70R22.5 30%

