

Mercedes-Benz 6X2 - EURO 6 + CHEREAU HANGER 2 AXLE - 2014 YEAR + APK 11-2024

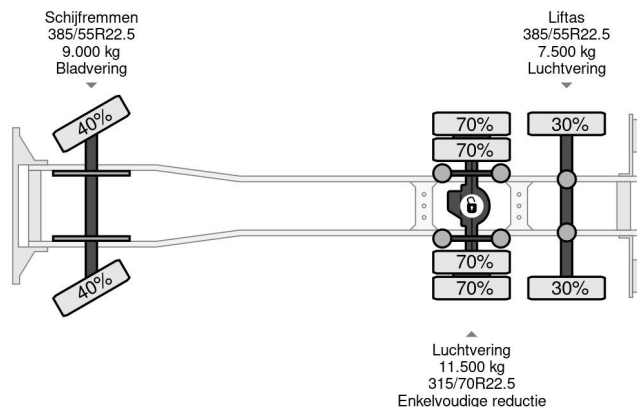
COMMON

| | |
|---------------------|--|
| Precio | Op aanvraag sin IVA |
| Id | MB832681-2 |
| Marca | Mercedes-Benz |
| Tipo | 6X2 - EURO 6 + CHEREAU HANGER 2 AXLE - 2014 YEAR + APK 11-2024 |
| Año de construcción | 2014 |
| Kilometraje | 879.983 km |
| Construcción | Transporte frigorífico |
| Maximo peso | 26.000 kg |
| Clase emisión | 6 |



Mercedes-Benz Actros 2643 6X2 - EURO 6 + CHEREAU HA...

Referentienummer: MB832681-2



PROPERTIES

| | |
|---------------------------------------|-------------------|
| Primera fecha de registro | 02-07-2014 |
| Fecha de vencimiento de itv | 07-12-2024 |
| Placa de matrícula | 68-BPZ-6 |
| Combustible | Diesel |
| Transmisión | Automático |
| Número de identificación del vehículo | WDB9630201L832681 |
| Configuración del eje | 6x2 |
| Número de ejes | 3 |
| Peso vacío | 14.027 kg |
| Cantidad de cilindros | 6 |
| Energía en kw | 315 |
| Potencia en caballos de fuerza | 428 |
| Distancia entre ejes | 625 cm |
| Dimensiones de construcción (l/b/h) | |
| Peso de carga | 11.973 kg |
| Longitud | 1.028 cm |
| Anchura | 260 cm |

ACCESORIOS

DESCRIPCIÓN

HANGER CHEREAU 2 AXLE - 2014 YEAR
APK 11-2024
FIRST AXLE 315/70R22.5 30%
SECOND AXLE 315/70R22.5 30%

