

Scania 4X2 - LNG + EURO 6 + RETARDER

COMMON

| | |
|---------------------|-------------------------------|
| Precio | € 15.950,- sin IVA |
| Id | SC403846 |
| Marca | Scania |
| Tipo | 4X2 - LNG + EURO 6 + RETARDER |
| Año de construcción | 2015 |
| Kilometraje | 484.417 km |
| Construcción | Tractor estándar |
| Maximo peso | 19.000 kg |
| Clase emisión | 6 |

PROPERTIES

| | |
|---------------------------------------|--------------------|
| Primera fecha de registro | 11-11-2015 |
| Fecha de vencimiento de itv | 30-08-2024 |
| Placa de matrícula | 02-BGN-4 |
| Transmisión | Transmisión manual |
| Número de identificación del vehículo | YS2G4X20005403846 |
| Configuración del eje | 4x2 |
| Número de ejes | 2 |
| Peso vacío | 7.479 kg |
| Cantidad de cilindros | 5 |
| Energía en kw | 250 |
| Potencia en caballos de fuerza | 340 |
| Distancia entre ejes | 370 cm |
| Peso de carga | 11.521 kg |
| Longitud | 606 cm |
| Anchura | 255 cm |

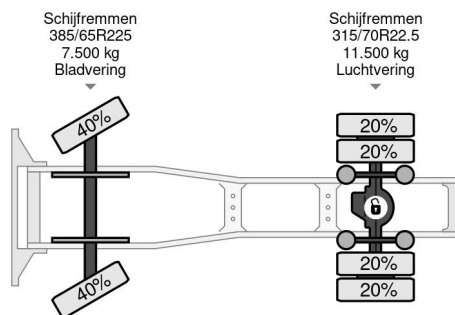
ACCESORIOS

- ABS • Aire acondicionado • Bocina de aire • Cabina de dormir • Caja de herramientas • Cruise control
- Doble Tanque de combustible • Limitador de velocidad
- Luces de niebla • Nevera • Parasol • Radio / reproductor de CD • Spoiler para el techo • Tanque de combustible de aluminio • Ventanas eléctricas



Scania G340 4X2 - LNG + EURO 6 + RETARDER

Referentienummer: SC403846



DESCRIPCIÓN

VIDEO AVAILABLE