

DAF 6X2 EURO 6 + HIAB 166 HI PRO + REMOTE CONTROL + HANGER JUMBO

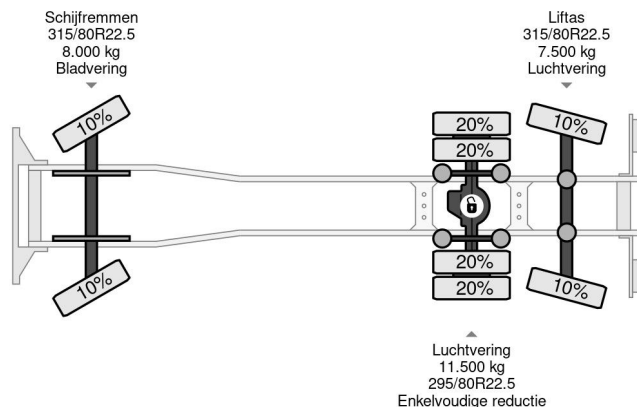
COMMON

Precio	€ 51.950,- sin IVA
Id	DA015419-2
Marca	DAF
Tipo	6X2 EURO 6 + HIAB 166 HI PRO + REMOTE CONTROL + HANGER JUMBO
Año de construcción	2013
Kilometraje	902.063 km
Construcción	Zona de carga descubierta
Maximo peso	27.000 kg
Clase emisión	6



DAF XF 510 6X2 EURO 6 + HIAB 166 HI PRO + REMOTE C...

Referentienummer: DA015419-2



PROPERTIES

Primera fecha de registro	16-12-2013
Fecha de vencimiento de itv	18-12-2024
Placa de matrícula	32-BDK-9
Combustible	Diesel
Transmisión	Automático
Número de identificación del vehículo	XLRASH4100G015419
Configuración del eje	6x2
Número de ejes	3
Peso vacío	15.230 kg
Cantidad de cilindros	6
Energía en kw	375
Potencia en caballos de fuerza	510
Distancia entre ejes	645 cm
Dimensiones de construcción (l/b/h)	
Peso de carga	11.770 kg
Longitud	990 cm
Anchura	255 cm
Capacidad de elevación	6.200 kg

ACCESORIOS

- ABS
- Aire acondicionado
- Cabina de dormir
- Caja de herramientas

- Cierre central de puertas
- Cruise control
- Freno de motor reforzado
- Luces de niebla
- Nevera
- Parasol
- PTO
- Radio / reproductor de CD
- Ventanas electrónicas

DESCRIPCIÓN

HANGER
JUMBO DM240E
3X SAF AXLE DOUBLE TYRES
245/70R17.5 // 10%
XL9DM24ZNDA006016

VIDEO AVAILABLE