

Nootboom GESTUURD, 7,95 METER UITSCHUIFBAAR

COMMON

Price	On request ex VAT
Id	NO023548-G
Make	Nootboom
Type	GESTUURD, 7,95 METER UITSCHUIFBAAR
Year	1997
Construction	Open body
Gross weight	48.000 kg

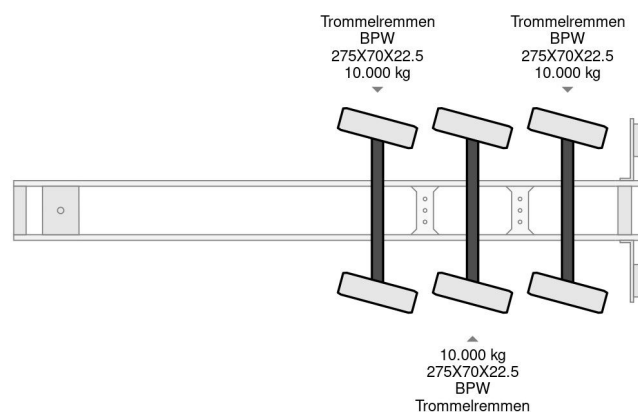
PROPERTIES

First registration date	23-01-1997
License plate	OF-26-BP
Vehicle identification number	XL9000000T0023548
Axle count	3
Weight	11.400 kg
Wheelbase	75 cm
Construction dimensions (l/b/h)	
Load capacity	36.600 kg
Width	250 cm



Nootboom GESTUURD, 7,95 METER UITSCHUIFBAAR

Referentienummer: NO023548-G



ACCESSORIES

- Anti-lock braking system
- Central lubrication

DESCRIPTION

1030098362