

# DAF 6X2 - EURO 6 + HIAB MULTILIFT + REMOTE + TÜV 10-2025

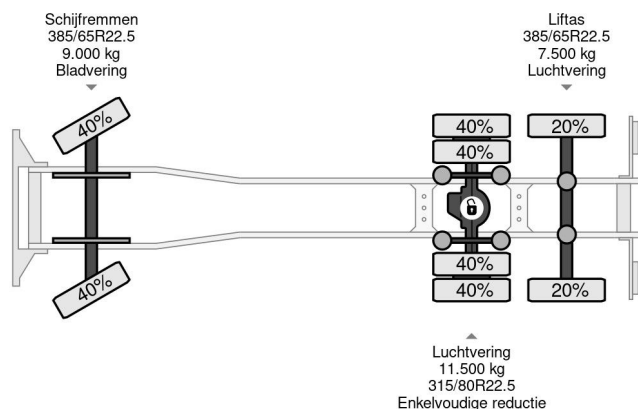
## COMMON

Preis	€ 29.950,- ex MwSt
Id	DA077612
Marke	DAF
Typ	6X2 - EURO 6 + HIAB MULTILIFT + REMOTE + TÜV 10-2025
Baujahr	2016
Kilometerstand	413.424 km
Konstruktion	Hakenarmsystem
Bruttogewicht	28.000 kg
Schadstoffklasse	6



DAF CF 510 6X2 - EURO 6 + HIAB MULTILIFT + REMOTE + ...

Referenznummer: DA077612



## PROPERTIES

Datum der erstzulassung	14-03-2016
Tüv-ablaufdatum	01-10-2025
Nummernschild	38-BPT-9
Kraftstoffart	Diesel
Getriebe	Automatik
Fahrzeug-identifizierungsnummer	XLRASM4300G077612
Radformel	6x2
Anzahl der achsen	3
Gewicht	11.652 kg
Zylinderzahl	6
Leistung in kw	375
Leistung in ps	510
Radstand	600 cm
Nutzlast	16.348 kg
Länge	855 cm
Breite	255 cm

## ZUBEHÖR

- Aluminium-Kraftstofftank
- Antiblockiersystem
- Antiblockiersystem
- Bremskraftverstärker
- Elektrische Fensterheber
- Elektrisch verstellbare Außenspiegel
- Fernbediente Zentralverriegelung
- Fernlicht
- Geschwindigkeitsbegrenzer
- Geschwindigkeitsregelanlage
- Klimaanlage
- Kühlschrank
- Nebelleuchten
- Radio/CD-Spieler
- Schlafkabine
- Sonnenschutzklappe
- Spoiler
- Werkzeugkasten
- Zapfwelle (PTO)
- Zapfwelle (PTO)

