

## DAF 6X2 - EURO 5 + VDL HOOK + LIFT AXLE + TÜV 10-2025

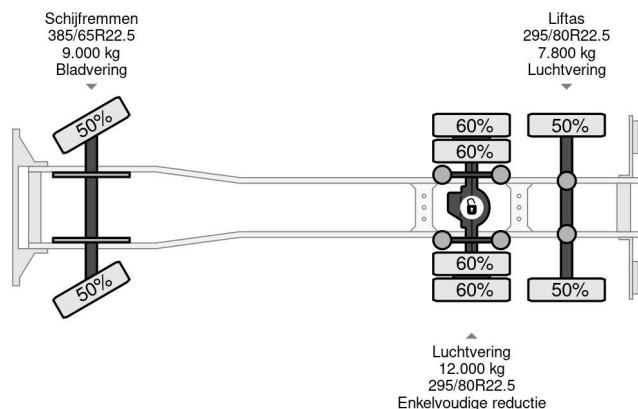
### COMMON

Preis	€ 14.950,- ex MwSt
Id	DA920098
Marke	DAF
Typ	6X2 - EURO 5 + VDL HOOK + LIFT AXLE + TÜV 10-2025
Baujahr	2011
Kilometerstand	1.092.389 km
Konstruktion	Hakenarmsystem
Bruttogewicht	28.000 kg
Schadstoffklasse	5



DAF CF 85 6X2 - EURO 5 + VDL HOOK + LIFT AXLE + TÜV ...

Referentienummer: DA920098



### PROPERTIES

Datum der eratzulassung	21-10-2011
Tüv-ablaufdatum	23-10-2025
Nummernschild	BZ-NN-09
Kraftstoffart	Diesel
Getriebe	Automatik
Fahrzeug-identifizierungsnummer	XLRAS85MC0E920098
Radformel	6x2
Anzahl der achsen	3
Gewicht	11.795 kg
Zylinderzahl	6
Leistung in kw	340
Leistung in ps	462
Radstand	620 cm
Nutzlast	16.205 kg
Länge	884 cm
Breite	250 cm

### ZUBEHÖR

- Aluminium-Kraftstofftank
- Antiblockiersystem
- Antiblockiersystem
- Bremskraftverstärker
- Elektrische Fensterheber
- Elektrisch verstellbare Außenspiegel

### BESCHREIBUNG

VIDEO AVAILABLE

Energieweg 7, 4231 DJ Meerkerk

Tel.: +31 (0)183 74 56 20

Email: info@rhtrucks.nl

- Zapfwelle (PTO)
- Zapfwelle (PTO)
- Zentralschmierung
- Zentralverriegelung
- Zugmaul