

Volvo 6X2 - EURO 5 + VDL HOOK + LIFTING AXLE

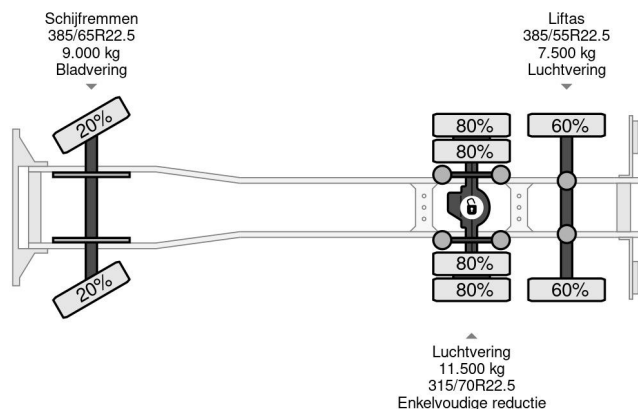
COMMON

Preis	€ 22.950,- ex MwSt
Id	VO620965
Marke	Volvo
Typ	6X2 - EURO 5 + VDL HOOK + LIFTING AXLE
Baujahr	2012
Kilometerstand	725.570 km
Konstruktion	Hakenarmsystem
Bruttogewicht	28.000 kg
Schadstoffklasse	5



Volvo FH 460 6X2 - EURO 5 + VDL HOOK + LIFTING AXLE

Referentienummer: VO620965



PROPERTIES

Datum der erstzulassung	26-07-2012
Tüv-ablaufdatum	26-07-2025
Nummernschild	75-BBB-1
Kraftstoffart	Diesel
Getriebe	Automatik
Fahrzeug-identifizierungsnummer	YV2AG20COCB620965
Radformel	6x2
Anzahl der achsen	3
Gewicht	12.835 kg
Zylinderzahl	6
Leistung in kw	345
Leistung in ps	469
Radstand	657 cm
Nutzlast	15.165 kg
Länge	890 cm
Breite	255 cm

ZUBEHÖR

- Aluminium-Kraftstofftank
- Antiblockiersystem
- Antiblockiersystem
- Bremskraftverstärker
- Dachspoiler
- Elektrische Fensterheber
- Elektrisch verstellbare

BESCHREIBUNG

VIDEO AVAILABLE

Energieweg 7, 4231 DJ Meerkerk

Tel.: +31 (0)183 74 56 20

Email: info@rhtrucks.nl

- Werkzeugkasten
- Zapfwelle (PTO)
- Zapfwelle (PTO)
- Zentralverriegelung
- Zugmaul