

MAN 6X2 - EURO 6 + PALFINGER PK20002 + REMOTE + LECITRAILER HANGER

COMMON

Preis	€ 39.950,- ex MwSt
Id	MA076830+LE153792-2
Marke	MAN
Typ	6X2 - EURO 6 + PALFINGER PK20002 + REMOTE + LECITRAILER HANGER
Baujahr	2016
Kilometerstand	840.588 km
Konstruktion	Schiebeplane
Schadstoffklasse	6

PROPERTIES

Datum der eratzulassung	27-07-2016
Kraftstoffart	Diesel
Getriebe	Automatik
Fahrzeug-identifizierungsnummer	WMA21XZZ6GP076830
Radformel	6x2
Anzahl der achsen	3
Leistung in kw	480
Leistung in ps	653
Konstruktionsmaße (l/b/h)	

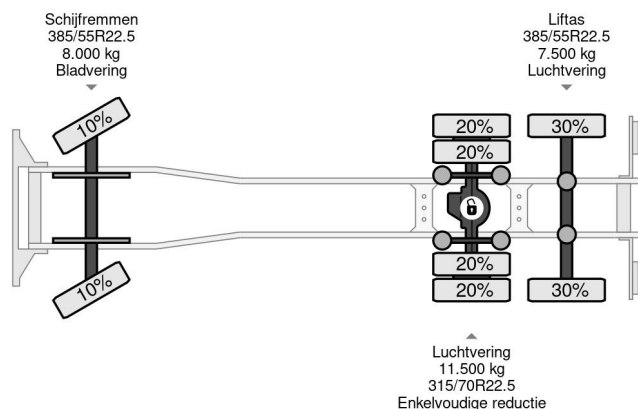
ZUBEHÖR

- Aluminium-Kraftstofftank • Antiblockiersystem • Antiblockiersystem • Bremskraftverstärker • Elektrische Fensterheber • Elektrisch verstellbare Außenspiegel • Fernbediente Zentralverriegelung • Geschwindigkeitsbegrenzer • Geschwindigkeitsregelanlage • Klimaanlage • Kühlschrank • Nebelleuchten • Radio/CD-Spieler • Schlafkabine • Werkzeugkasten • Zapfwelle (PTO) • Zapfwelle (PTO) • Zentralverriegelung • Zugmaul



MAN TGX 26.480 6X2 - EURO 6 + PALFINGER PK20002 + ...

Referentienummer: MA076830+LE153792-2



BESCHREIBUNG

VIDEO AVAILABLE
LECITRAILER
R2EI
VV1S2AE0VSN153792
BPW AXLE 20%-30%
385/55R22.5
05-08-2013
647 CM I X 253 CM B X 275 CM H